



JA6001S-E

Sakseløfter – Gulvmontert – Original

Løftekapasitet: 3000 kg



**Installasjon, betjening
& vedlikehold**



Innholdsfortegnelse

1. Sikkerhet.....	3–4
1.1 Viktige bemerkninger	
1.2 Kvalifisert personale	
1.3 Advarsler	
1.4 Advarselsetiketter	
1.5 Lydnivå	
1.6 Opplæring	
2. Oversikt over løftebukken.....	5
2.1 Generelt	
2.2 Tekniske data	
2.3 Konstruksjon	
3. Installasjonsveiledning.....	6–8
3.1 Forberedelser før installasjonen	
3.1.1 Nødvendig verktøy og utstyr	
3.1.2 Kontroll av deler	
3.1.3 Krav til underlag	
3.2 Forholdsregler før installasjon	
3.3 Installasjon	
3.4 Kontrolliste etter installasjonen	
4. Betjening.....	9–11
4.1 Forholdsregler	
4.2 Hvordan kontrollpanelet virker	
4.3 Flowskjema	
4.4 Driftsveiledning	
4.5 Nødsenking ved strømbrudd	
5. Feilsøking.....	12
6. Vedlikehold.....	13
7. Vedlegg.....	14–20
Vedlegg 1 - Pakkeliste for hele løftebukken	
Vedlegg 2 - Overordnet diagram	
Vedlegg 3 - Diagram for bakkefeste	
Vedlegg 4 - Diagram for tilkobling av oljeslange	
Vedlegg 5 - Hydraulisk driftsystem	
Vedlegg 6 - Lufttilførsel	
Vedlegg 7 - Separate diagrammer over løftebukken	
Vedlegg 8 - Størrelses- og vektkrav	



Vennligst les manualen nøye før betjening, vedlikehold og installasjon

1. Sikkerhet

1.1 Viktige bemerkninger

Jema Autolifte A/S tilbyr 2 års kvalitetsgaranti for hele maskinen. I den perioden vil ethvert kvalitetsproblem bli løst til din tilfredshet. Vi kan ikke ta ansvar for eventuelle skader som skyldes feilaktig installasjon, bakkeforhold, betjening, overbelastning eller andre ting som kan skade maskinen. Denne sakseløfteren er spesielt designet for å løfte kjøretøy med en vekt på under dens maksimale løftekapasitet.

Det er ikke tillatt å bruke maskinen til andre formål. Verken vi eller våre distributører tar ansvar for ulykker eller skader på enheten hvis dette er tilfelle. Vær meget oppmerksom på løftebukkens maks løftekapasitet. Aldri løft kjøretøy som overstiger den maksimale løftekapasiteten.

Les denne veiledningen nøye før bruk. Dermed kan personskader og økonomiske tap unngås. Uten vår profesjonelle rådgivning er det ikke tillatt å foreta endringer i mekanikk eller styreenhet.

1.2 Kvalifisert personale

1.2.1 Kun kvalifiserte personer, med riktig opplæring, kan betjene løftebukken

1.2.2 Elektrisk oppsett skal foretas av profesjonell elektriker.

1.2.3 Folk som ikke er involvert i arbeidet, bør ikke oppholde seg i umiddelbar nærhet

1.3 Advarsler

1.3.1 Løftebukken må ikke installeres på en asfaltoverflate.

1.3.2 Les og forstå alle sikkerhetsadvarsler før betjening

1.3.3 Kalibrering av løftebukken skal foregå som beskrevet i denne manualen

1.3.4 Forlat ikke kontrollpanelet når løftebukken er i bevegelse

1.3.5 Hold hender og føtter unna de bevegelige delene. Hold føttene unna ved senking

1.3.6 Det er *kun* personale med riktig opplæring som kan betjene liften

1.3.7 Unngå uegnet arbeidstøy, som for eksempel store klær, tøy med løse deler, som kan sette seg fast i de bevegelige delene

1.3.8 For å forhindre ulykker bør området rundt løftebukken være ryddig

1.3.9 Sakseløfteren er kun designet for å løfte hele kjøretøyet. Vekten på kjøretøyet må ikke overstige løftebukkens maksimale løftekapasitet.

1.3.10 Sørg alltid for at sikkerhetslåsene er tilkoblet før arbeidet starter og det befinner seg personer i nærheten. Fjern aldri sikkerhetsrelaterte komponenter fra maskinen. Ikke bruke enheten hvis sikkerhetsrelaterte komponenter er skadede eller mangler.

1.3.11 Ikke beveg kjøretøyet når det befinner seg på løftebukken. Fjern heller ikke tunge komponenter fra kjøretøyet som kan forårsake stor ubalanse i vektfordelingen.

1.3.12 Kontroller løftebukkens deler regelmessig. Dette for å sikre de bevegelige delens bevegelighet og synkroniseringens prestasjonsevne. Sørg for å utføre regelmessig vedlikehold. Hvis noe unormalt skulle oppstå, stopp bruken av løftebukken med det samme og ta kontakt med forhandler for hjelp.

1.3.13 Senk løftebukken til dens laveste posisjon og skru av strømmen etter bruk

1.3.14 Ikke modifier noen av maskinens deler uten produsentens anbefalinger

1.3.15 Hvis løftebukken skal stå ubrukt over lengre perioder bør følgende gjøres:

a. Steng av strømtilførselen

b. Tøm oljetanken

c. Smør bevegelige deler med hydraulikkolje

Viktig: Fjern den ubrukte oljen på korrekt måte for å beskytte miljøet.

1.4 Advarselsetiketter

Alle advarselsskilter plassert på løftebukken er der for å gjøre brukeren oppmerksom på eventuelle farer eller usikre situasjoner. Skiltene skal holdes rene, og defekte skilt bør skiftes ut. Les forklaringen på skiltene og husk dem utenat.

Advarsel		Advarsel		
 Det er ikke tillatt å oppholde seg under kjøretøyet under betjening	 Operatøren bør ikke oppholde seg for nærme maskinen	 Ved senking, pass på at ingenting blokkerer	 Ikke rist eller dytt kjøretøyet når det er løftet opp	 Kun personer med riktig opplæring skal betjene maskinen
 Pass på hender og andre kroppsdelene ved heving og senking	 Aldri løft eller senk kun én plattform av gangen	 Ikke endre sikkerhetssystemet på sakeløfteren	 Vær sikker på at den løftede vekten balanserer på to spor for å unngå krenning	
 Hold det rent og fjern objekter fra løftepunktene	 Vennligst les bruksanvisningen før du tar i bruk maskinen	 Sørg for at bilen holdes parallelt med begge løftesporene	 Sterkstrøm i kontrollboksen	

1.5 Lydnivå

Lydnivået fra løftebukken bør ikke overstige 75 DB. For ditt eget hensyn foreslås det å ha en støymåler i rommet.

1.6 Opplæring

Kun kvalifisert personale skal betjene løftebukken. Kontakt Jema Autolifte for å få treningskurs stilt til rådighet, og for å få hjelp med å bli kjent med løftebukken.

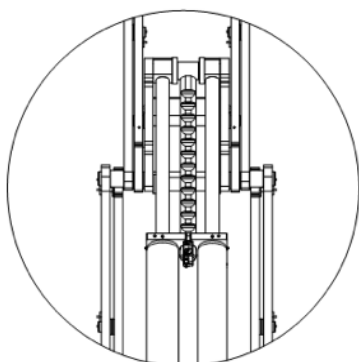
2. Oversikt over løftebukken

2.1 Generelt

Denne fullt oppstigende sakseløfteren har en lavere profil når den er i sin laveste posisjon. Dens firesylindrede struktur gjør det mulig å oppnå så lav avstand som 110 mm fra underlaget. Denne modellen er designet med automatisk nivelleringsystemer – autonivellering.

Fordi den er designet spesielt for bakkeinstallasjon, kan brukeren raskt installere den. Du må forsikre deg at løftebukken installeres korrekt. Dens design med en forlengelse av plattformen kan ikke utelukkende anvendes som en rampe, men kan også anvendes som en forlenget del av plattformen for ekstra lange kjøretøy. Ytterligere legger designet, med 24V arbeidsspenning i kontrollpanelet og grenseavbryteren, alarm og pneumatisk sikkerhetslås, overbelastningsventil og mer, stor vekt på din personlige sikkerhet.

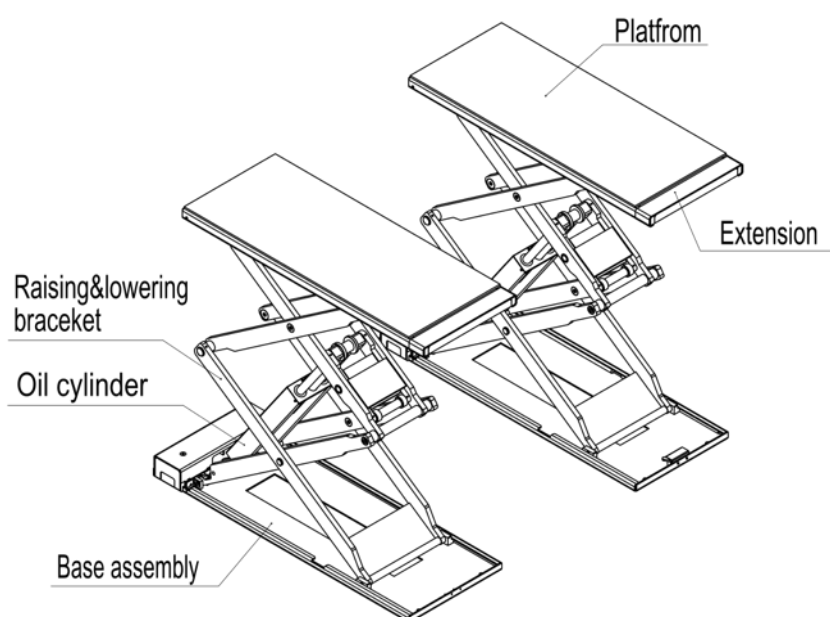
Sikkerhetsutforming:



2.2 Tekniske data

Modell	Egenvekt JA 6001S-E	Løftekapasitet	Løftetid	Løftehøyde	Elektriske krav
JA6001S-E	900 kg	3000 kg	50 sekunder	1840 mm	220V, enfase

2.3 Løftebukkens konstruksjon



3. Installasjonsveiledning

3.1 Forberedelser før installasjon

3.1.1 Nødvendig verktøy og utstyr

- ✓ Elektrisk bormaskin
- ✓ Fastnøkler
- ✓ Skrutrekkere
- ✓ Justerbar skiftenøkkel

3.1.2 Kontroll av deler – Sjekk pakkelisten

Åpne pakken og sjekk etter eventuelle manglende deler. Ikke nøl med å kontakte oss i tilfelle det mangler deler. Blir vi ikke kontaktet umiddelbart kan Jema Autolifte, såvel som våre forhandlere, ikke holdes ansvarlig for manglende deler.

3.1.3 Krav til underlag

Løftebukken skal monteres på en jevn og solid betongoverflate. Betongoverflaten skal ha en styrke på mer enn 3000 psi og en planhetstoleranse på mindre enn 5 mm og en minimum tykkelse på 150 mm. Videre skal nystøpte betongunderlag gjennomgå mer enn 28 dagers herding etter støping.

3.2 Forholdsregler før installasjon

3.2.1 Sammenkobling av oljeslangen skal settes fast solid for å unngå lekkasje

3.2.2 Alle boltene skal strammes fast

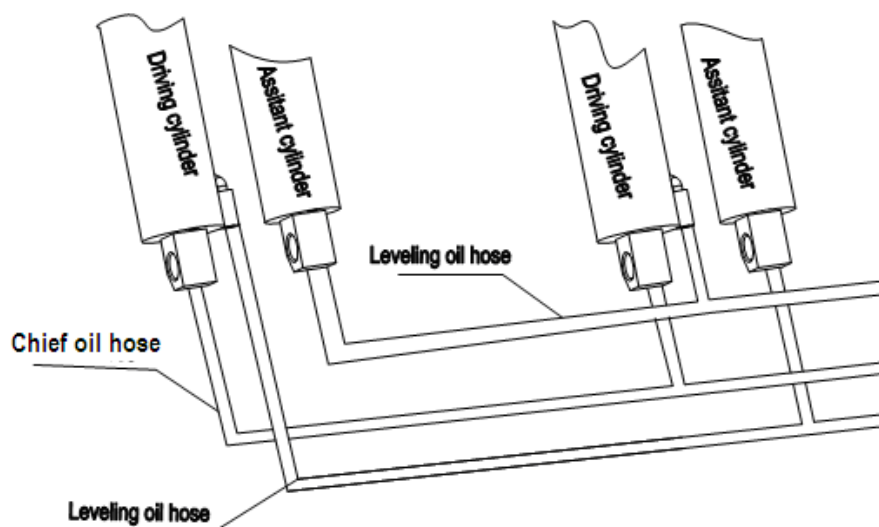
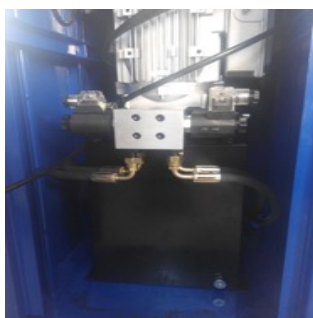
3.2.3 *Ikke* plassér kjøretøy på liften under prøvekjøringen

Klar til installering? Start på neste side!

3.3 Installasjon

Trinn 1: Koble oljeslangen. Dette trinnet er ytterst viktig. Referer til diagrammet for oljeslangesammenføring i vedlegg 4. Les og forstå instruksjonene før du fortsetter.

- Vær først sikker på at oljeslangen ikke er blokkert, ødelagt eller møkkete
- Deretter må installatøren identifisere hvor hovedoljeslangen skal tilkobles. Dette ved å se på bildene under, for så å koble hovedslangen.
- Det er fire hoved-oljeslanger – de er hver for seg merket med forskjellige farger. Oljeslangene med samme farge skal kobles til hverandre. Vennligst følg bildeveiledningen nedenfor.
- Til slutt kontrollerer du at alle tilkoblingene er ordentlig strammet.



Trinn 2: Koble lednings- og luftsystemet

Koble de ytre ledningene. Følg ledningsdiagrammet. Svart for faseledningen, blå for null-ledningen, grønn-gul for jordleder. Koble trykkluftforsyningen til luftinntaket på pumpen, og tilslutt deretter luftslangen ($\Phi 10 \times \Phi 7$ mm, klargjort av brukeren) til den pneumatiske sikkerhetslåsen til luftuttaket på pumpen.

Viktig: Luftforsyningens trykk skal være ca. 0,6-0,8 kg/cm².



Luftslange

Trinn 3: Fyll hydraulisk olje

Hell 15 liter olje i tanken. Oljenivået skal være fra 10 mm til 40 mm, når det måles fra toppen av tanken. Du kan måle nivået ved hjelp av målepinnen som er festet til lokket.

Trinn 4: Nivellering

Viktig: Før nivelleringen startes, vennligst sørg for at hydraulikkslangene er korrekt montert. Hvis det ikke er gjort, vil det ikke være mulig å nivellere løftebukken, og da kan stempene bli ødelagt.

Elektrisk nivellering

Trinn 1. Start opp løftebukken med hovedbryteren

Trinn 2. Trykk UP-knappen og se om de 2 ventilene med sort og hvitt bånd virker. Trykk på UP-knappen helt til den ene plattformen løfter seg til cirka 1,5 cm høyde.

Trinn 3. Trykk DOWN-knappen til begge plattformene er helt i bunn.

Trinn 4. Trykk og hold knappen "Platform Calibration", trykk UP-knappen og slipp den umiddelbart.

Trinn 5. Gjenta steg 4 inntil den ene plattformen begynner å løfte seg. **(Viktig: Vennligst utfør dette med stor forsiktighet. Husk å slippe UP-knappen så snart du ser at en av plattformene begynner å løfte seg. Feilaktig nivellering kan skade maskinen)**

Trinn 6. Hold "platform calibration". Trykk DOWN-knappen og slipp den med en gang du ser plattformen begynner å senkes forsiktig

Når liften er nivellert er den klar til bruk! Hvis liften ikke er nivellert korrekt, vennligst foreta trinn 5 and 6 igjen inntil plattformene løfter korrekt og er nivellert.

Viktig: Knappen som er markert med "platform calibration" er kun nivellering – ikke daglig bruk!

Trinn 5: Montering av ekspansjonsbolter

1: Bor hull til ekspansjonsboltene. Vennligst sikre at drillen går ned i bakken.

2: Fest ekspansjonsboltene i hullene slik at løftebukken er forsvarlig festet til gulvet.

Trinn 6: Montering av hydraulikkslangens beskyttelsesskjermer

3.4 Kontrolliste etter installasjon

#	Kontroller følgende	JA	NEI
1	Er de to plattformene justert på samme nivå?		
2	Er oljeslangen riktig tilkoblet?		
3	Er alle elektriske forbindelser korrekte?		
4	Er ventilen på pumpeenheten tett?		

4. Betjening

4.1 Forholdsregler

4.1.1 Kontroller alle samlingene på oljeslangen. Løftebukken kan først brukes når det ikke er lekkasje.

4.1.2 Løftebukken skal ikke brukes hvis sikkerhetsutstyret ikke fungerer.

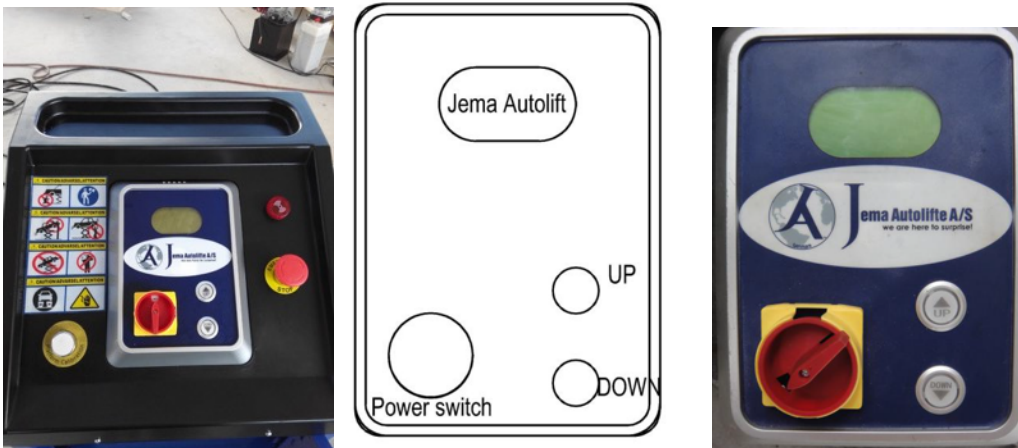
4.1.3 Maskinen skal ikke løfte eller senke kjøretøy når kjøretøyets tyngdepunkt ikke er posisjonert midt på de hevede plattformene. Jema Autolifte A/S, samt våre distributører, påtar seg intet ansvar for betjening ved ubalanse.

4.1.4 Operatører og annet autorisert personale bør oppholde seg i sikker avstand ved heving/senking

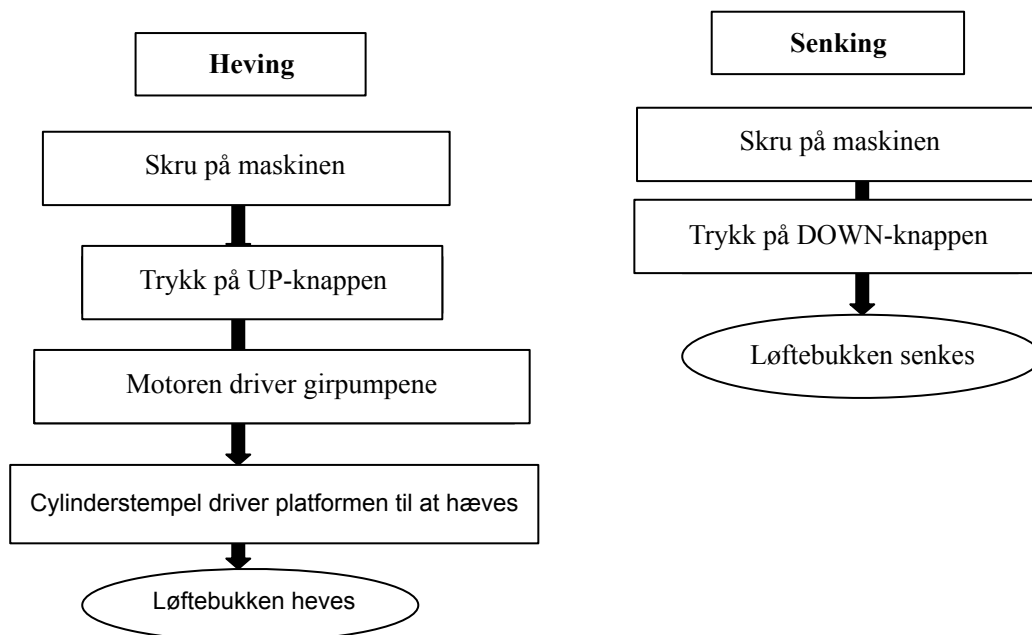
4.1.5 Når plattformene er hevet til ønsket høyde, skal strømmen skrus av for å unngå uønsket betjening

4.1.6 Vær sikker på at sikkerhetslåsen er tilkoblet før arbeidet startes under kjøretøyet. Husk på at ingen skal oppholde seg under kjøretøyet under løfte- og senkeprosessen.

4.2 Hvordan kontrollpanelet virker



4.3 Flowskjema



4.4 Driftsveiledning

Heving av løftebukken

1. Vær sikker på at du har lest og forstått betjeningsveiledningen før du starter.
2. Parker kjøretøyet midt mellom de to plattformene.
3. Plassér de fire gummimattene under kjøretøyets støttepunkter. Vær sikker på at bilens tyngdepunkt ligger på gummimattene.
4. Trykk UP-knappen på kontrollpanelet inntil gummimattene treffer kjøretøyets støttepunkter.
5. Fortsett å holde inne UP-knappen for å løfte kjøretøyet litt høyere fra bakken og kontroller enda en gang at kjøretøyet står stødig
6. Etter å ha hevet kjøretøyet til ønsket høyde, skal operatøren holde nede "Nødstopp"- knappen til strømindikatoren slukkes. Kontroller igjen kjøretøyets stabilitet

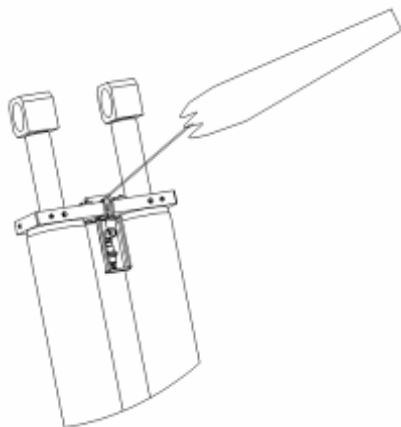
Senking av løftebukken

1. Start opp løftebukken
2. Trykk på DOWN-knappen for å senke løftebukken. Den vil stoppe senkingen når frihøyden mellom plattformene og jorden er 200mm.
3. Trykk på DOWN-knappen for å fortsette nedsenking av plattformene. En alarm vil høres helt til du slipper knappen
4. Kjør bilen vekk

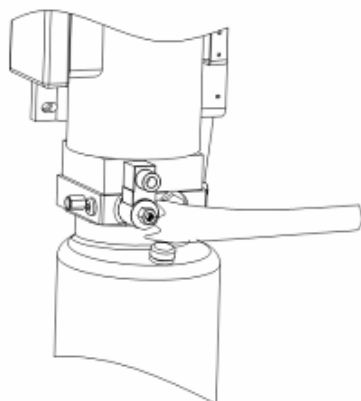
4.5 Nødsenking ved strømbrydd

Hvis den pneumatiske låsen ikke er tilkoblet

1. Trekk sikkerhetstennene opp med stålwire for å frigjøre sikkerhetslåsen.

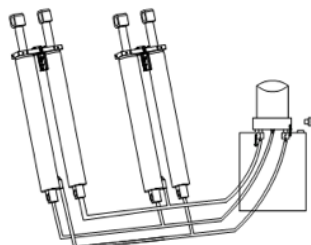


2. Skru løs den innerste delen av solenoide avlesningsventilen, som er festet på den hydrauliske blokken.

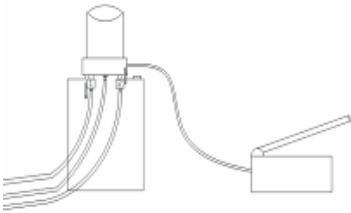


Hvis den pneumatiske sikkerhetslåsen er tilkoblet.

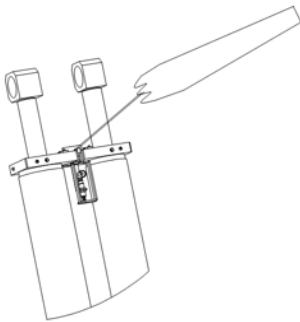
1. Fjern den avtakbare proppen fra den hydrauliske blokken.



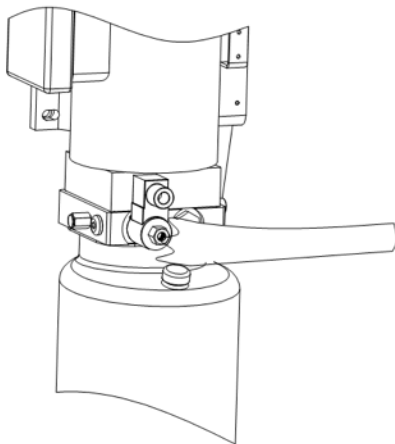
2. Tilkoble den ikke-medfølgende håndpumpen til den hydrauliske blokken, der hvor den avtakbare proppen satt.



3. Trykk på håndtaket på håndpumpen for å heve plattformen og låse opp sikkerhetstennene. Trekk deretter i sikkerhetstennene med stålwire for å frigjøre sikkerhetslåsen.



4. Skru løs den innerste delen av solenoide avlesningsventilen, som er festet på den hydrauliske blokken.



5. Feilsøking

NB: Hvis dere ikke kan løse problemet, nøl ikke med å kontakte oss for hjelp! Vi tilbyr vår service så fort som mulig. For at vi skal løse problemet så raskt som overhode mulig setter vi pris på opplysninger og bilder.

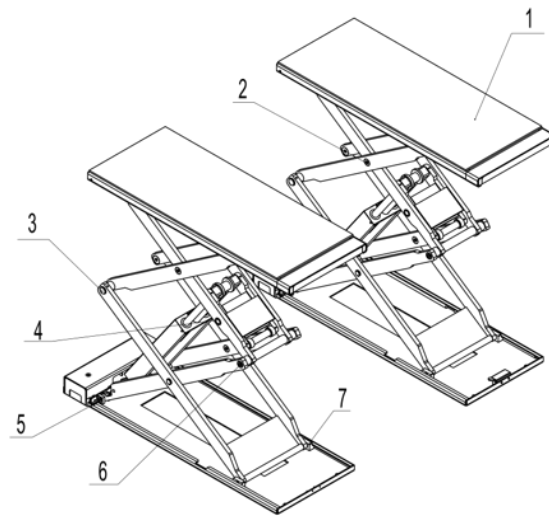
Problem	Mulig årsak	Løsning
Motoren kjører ikke og vil ikke heve	Ledningsforbindelsen er løs	Kontroller og vær sikker på at forbindelsen er tett
	Motoren er brent av	Erstatt den
	Endebryteren er skadet, eller ledningsforbindelsen er løs	Koble, juster eller skift endebryteren
Motoren kjører men vil ikke heve	Motoren kjører i revers	Kontroller ledningskoblingene
	Overløpsventilen er løs eller er tett	Rens eller juster den
	Girpumpen er skadet	Erstatt riktig komponent
	Oljenivået er for lavt	Fyll på olje
	Oljeslangen er løs eller har falt av	Stram oljeslangen
	Støtputeventilen er løs eller blokkert	Rens eller juster den
Plattformene senkes langsomt etter at de har blitt hevet	Oljeslangen lekker	Kontroller eller erstatt den
	Oljesylindere er ikke strammet	Erstatt pakningen
	Enveisventilen lekker	Rens eller erstatt den
	Overløpsventilen lekker	Rens eller erstatt den
	Den elektriske avladningsventilen lekker	Rens eller erstatt den
Hevingen skjer langsomt	Oljefilteret har blitt blokkert	Rens eller erstatt den
	Oljenivået er for lavt	Fyll på olje
	Overløpsventilen er ikke justert i korrekt posisjon.	Juster den
	Den hydrauliske oljen er for varm (over 45°).	Skift oljen
	Sylinderens pakning er slitt	Erstatt pakningen
Senkingen skjer unormalt tregt	Strupeventilen er blitt blokkert	Rens eller erstatt den
	Den hydrauliske oljen er møkkete	Skift oljen
	Støtventilen er blokkert	Rens den
	Oljeslangen er blokkert	Erstatt den

6. Vedlikehold

Enkel og billig rutinemessig vedlikehold sikrer normal drift og sikkerhet. Følgende på denne siden er vedlikeholdskrav. Du kan velge frekvensen selv ved å rådføre deg med løftebukkens tilstand og funksjonstid.

Følgende delene behøver smøring:

S/N	Skal smøres
1	Plattform-glider
2	Det leddelte aksel C
3	Det leddelte aksel B
4	Den kjørende rotoraksel
5	Rotorskaftet på basisplaten
6	Det leddelte aksel D
7	Basisplate-glideren
8	Rotorakselen



6.1 Daglige pre-operation-kontroller

Brukeren skal utføre daglige kontroller. Daglige kontroller av sikkerhetssystemet er ytterst viktig - oppdagelsen av utstyrsfeil før betjening kan spare deg tid og forhindre store tap, skader eller dødsfall.

- Kontroller at oljeslangen sitter godt festet. Intet søl tillates
- Kontroller de elektriske tilkoblingene. Vær sikker på at alle koblingene er i god stand.
- Kontroller om ekspansjonsboltene er riktig festet
- Kontroller om sikkerhetstennene og sikkerhetsblokken stemmer overens

6.2 Ukentlige kontrollpunkter

- Kontroller fleksibiliteten til de bevegelige delene
- Kontroller arbeidstilstanden av sikkerhetsdelene
- Kontroller mengden av oljerester i tanken. Oljen er tilstrekkelig hvis sleden kan heves til den høyeste posisjonen. Hvis den ikke kan det, da er der ikke nok olje.
- Kontroller om ekspansjonsboltene er riktig festet

6.3 Månedlige kontrollpunkter

- Kontroller om ekspansjonsboltene er riktig festet
- Kontroller tettheten av det hydrauliske systemet og skru til samlingene tett ved lekkasje
- Kontroller smørings- og slitasjestilstanden av de bevegelige delene

6.4 Årlige kontrollpunkter

- Tøm oljetanken og kontroller kvaliteten på den hydrauliske oljen
- Vask og rens oljefilteret



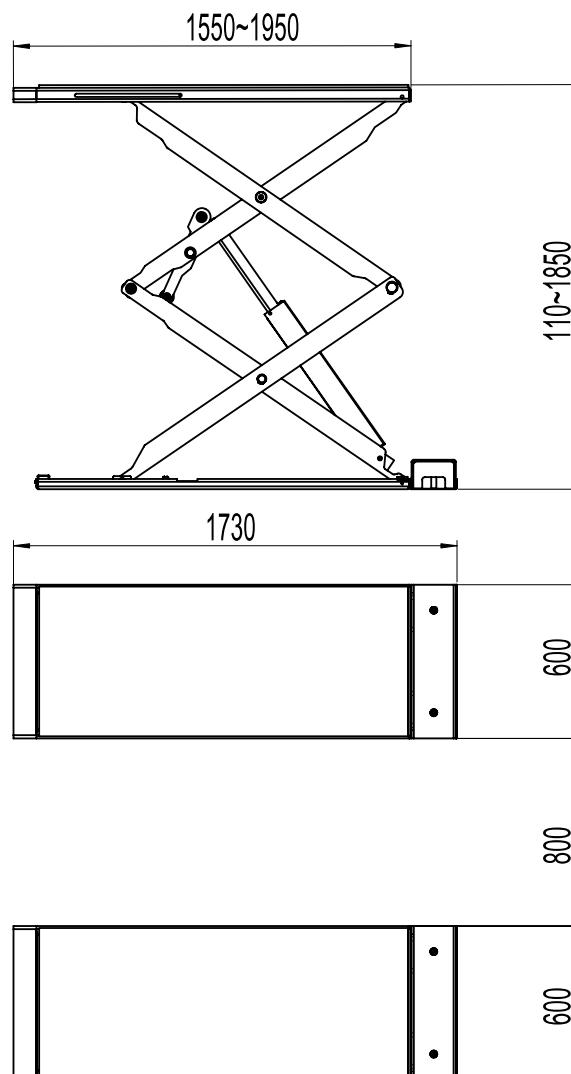
Hvis følgende vedlikeholdskrav blir fulgt strengt, vil maskinen forbli i god arbeidstilstand og ulykker kan unngås!

7. Vedlegg

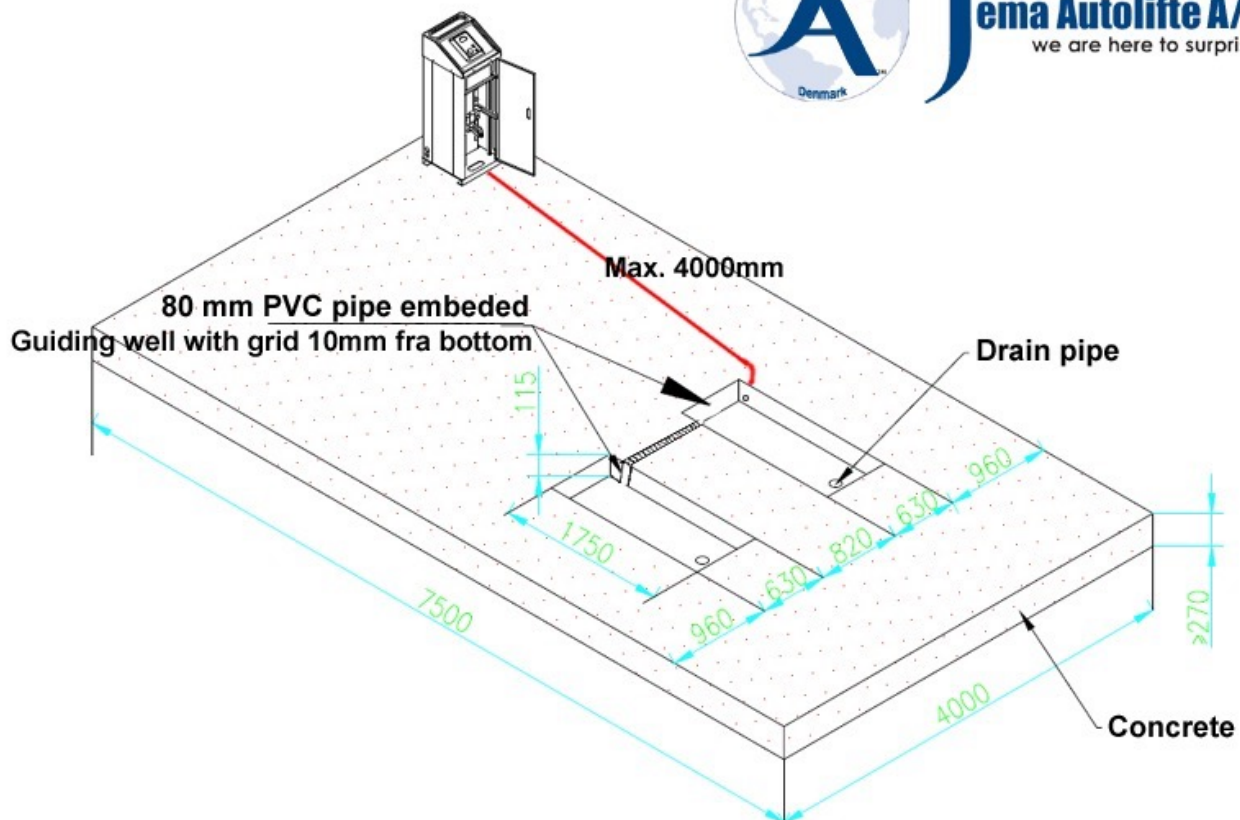
Vedlegg 1 – Pakkeliste over hele løftebukken

S/N	Navn	Tegning#/Størrelse	Beskrivelse	Antall
1	Lift	6001-01	Komponent	1
2	Beskyttelsesdeksel ansamling	6001-A06-B02	Komponent	1
3	Dekkplate A	6001-A9	Q235A	1
4	Dekkplate B	6001-A10	Q235A	1
5	Dekkplate C	6001-A11	Q235A	1
6	Ekspansjonsbolt	M16*125	Standard stykke	8
7	Ekspansjonsbolt	M6*50	Standard stykke	12
8	Kontrollpanel	6001-A12	Kontrollpanel	1

Vedlegg 2 – Overordnet diagram

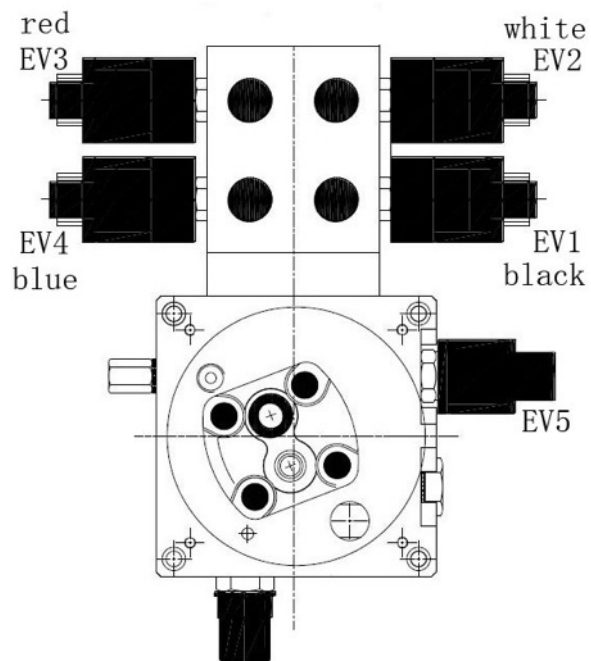
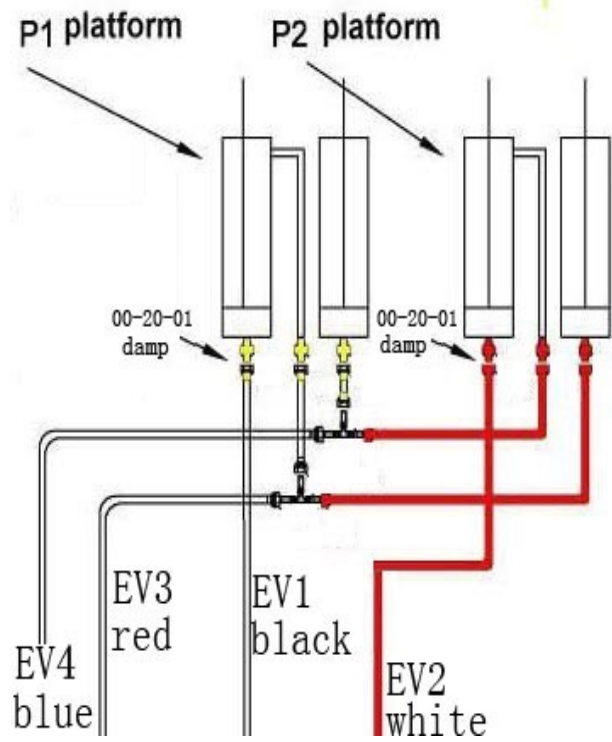


Vedlegg 3 – Diagram for bakkefeste

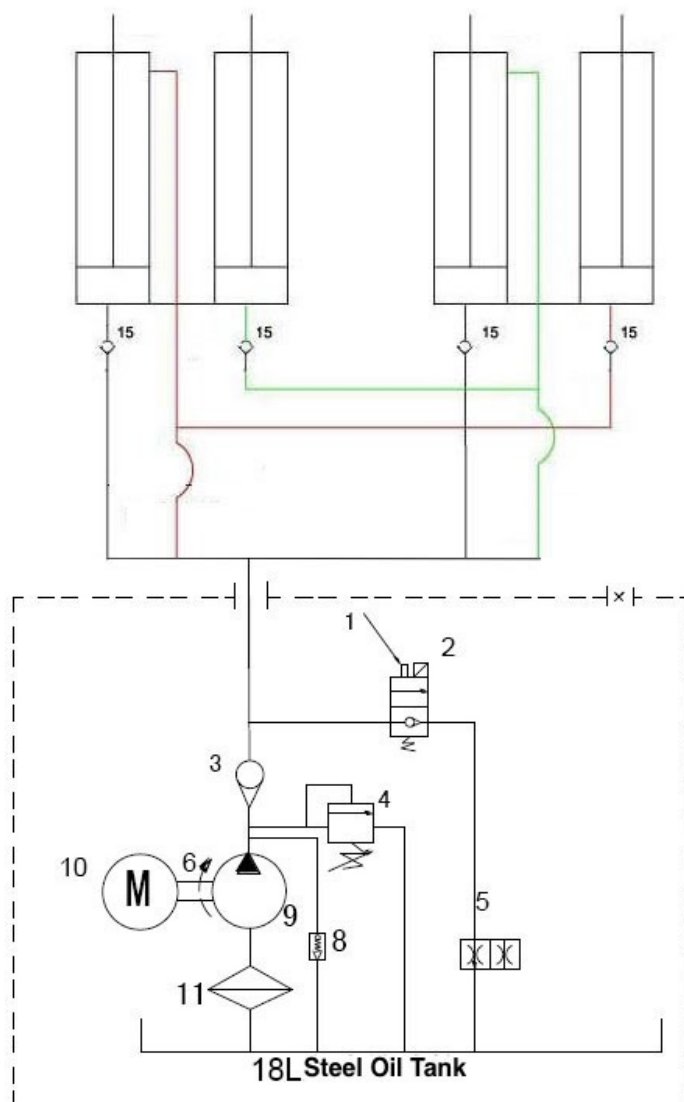


Hydraulikkolje-slangen fra løftebukken til kontrollpanelet er 5000mm lang. Derfor anbefaler vi at panelet plasseres maks 4000 mm unna selve løftebukken.

Vedlegg 4 – diagram for tilkobling av oljeslange

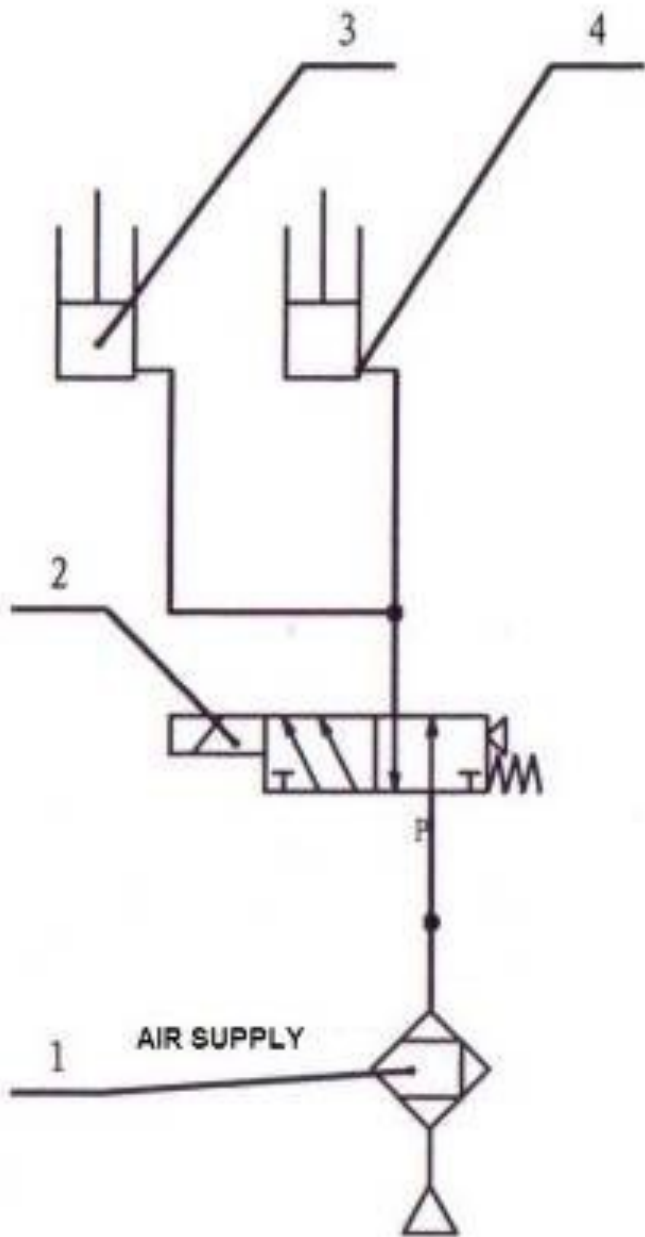


Vedlegg 5 – Hydraulisk driftsystem



1. Sikkerhetsavlesningsventil
2. Elektrisk avlesningsventil
3. Enveisventil
4. Overflows-ventil
5. Senkende strupeventil
6. Elektrisk avlesningsventil
7. Elektrisk avlesningsventil
8. Støtputeventil
9. Girpumpe
10. Oljepumpemotor
11. Oljefilter
12. Driftssylinder
13. Hjelpesylinder
14. Kobling
15. Anti-støtventil

Vedlegg 6 – Lufttilførsel



1、 Air filter

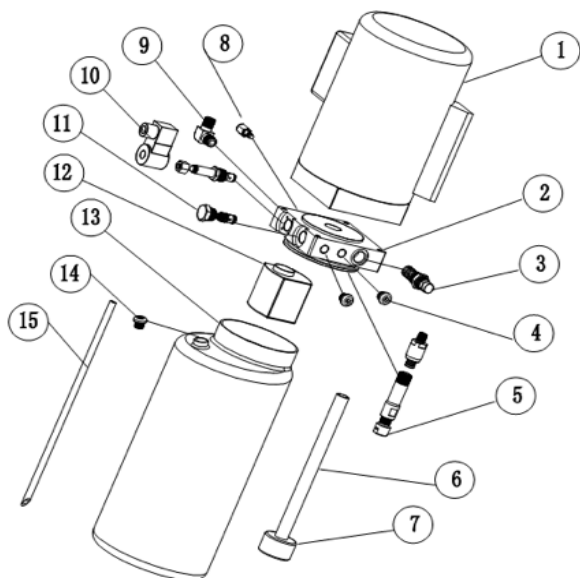
2、 Pneumatic solenoid valve

3、 Air cylinder

4、 Air cylinder

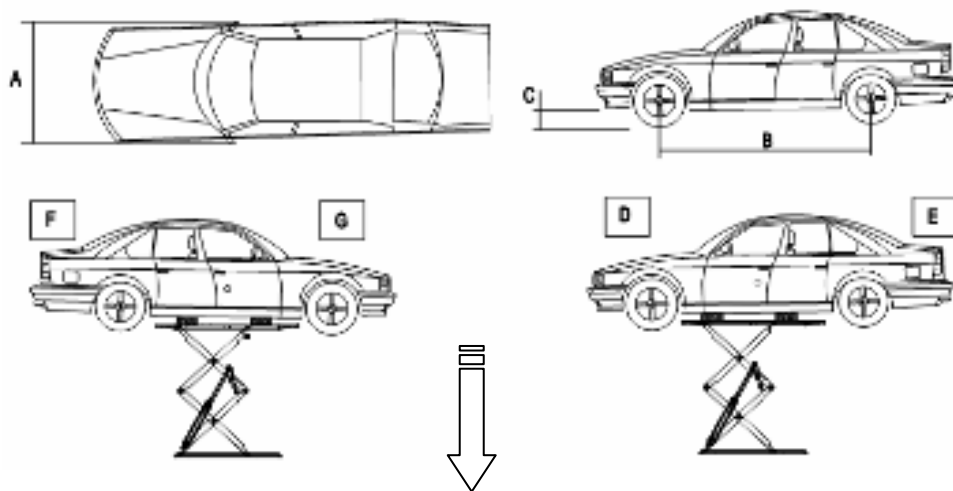
Vedlegg 7 – Separate diagrammer over løftebukken

Pumpe:



S/N	Beskrivelse	Antall
1	Motor	1
2	Hydraulisk blokk	1
3	Overløpsventil	1
4	Tilpasningsstykke	2
5	Støtputeventil	1
6	Absorberende oljeslange	1
7	Oljefilter	1
8	Strupeventil	1
9	Oljeslangeforbindelse	1
10	Elektrisk avladningsventil	1
11	Enveis-ventil	1
12	Girpumpe	1
13	Oljetank	1
14	Oljetank-deksel	1
15	Olje-tilbakeløpsslange	1

Vedlegg 8 – Størrelses- og vektkrav



Modell	A (mm)	B (mm)	C (mm)	D (T)	E (T)	F (T)	G (T)
JA6001S-E	1900	2000	110	1.8	1.2	1.2	1.8



EC Declaration of Conformity
according to the Machinery Directive 2006/42/EC



For the following equipment :

Product : Vehicle lift
 Type Designation /Trademark : JA6000S-E, JA6001S-E
 Manufacturers Name : Jema Autolifte Co., Ltd.
 Manufacturers Address : Li Xianzhuang Community, Shangma District,
 Chengyang, 266000 Qingdao, China

Refer to in this declaration conforms to the following directive(s)/standards:

2006/42/EC, EN 1493:2010, EN 60204-1+A1:2009

The company named above will keep on file for review the following technical documentation:

- Operating and maintenance instructions
- Technical drawings
- Risk assessment
- Description of measures designed to ensure conformity
- Other technical documentation ,e.g. quality assurance measures for design and production

Name and address of the person (established in the Community) compiled the technical file: Kasper Petersen; Industrihegnet 2, 4030 Tune, Denmark

Responsible for marking this declaration is the:

Manufacturer Authorized representative established within the EU

Authorized representative established within the EU (if applicable):

Company Name :

Company Address :

Person responsible for making this declaration

Name ,Surname : **Jing Nianming**

Position/ Title : **Engineer**

Qingdao, China
(place)

01-Dec-2014
(date)

Jema Autolifte Co., Ltd.
(company stamp and legal signature)

