

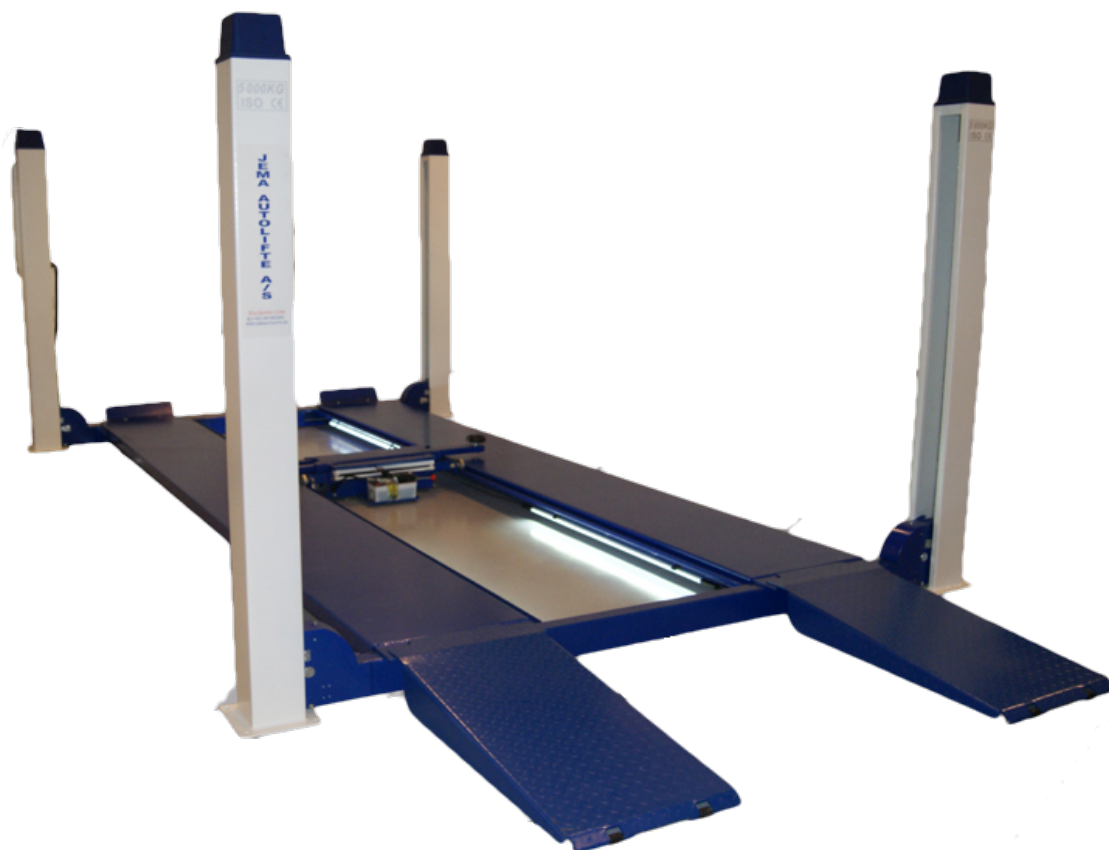


## JA4000F

4-søylet løftebukk - Elektrisk utgave - Original



**Installasjon, betjening  
& vedlikehold**



# Innholdsfortegnelse

<b>1. Sikkerhet</b> .....	<b>5-7</b>
1.1 Viktige bemerkninger	
1.2 Kvalifisert personale	
1.3 Advarsler	
1.4 Lydnivå	
1.5 Opplæring	
1.6 Advarselsetiketter	
<b>2. Oversikt over maskinen</b> .....	<b>8-9</b>
2.1 Generell beskrivelse	
2.2 Løftebukkens konstruksjon	
2.3 Ekstraustyr	
<b>3. Installasjonsveiledning</b> .....	<b>10-13</b>
3.1 Forberedelser før installasjon	
3.1.1 Nødvendig verktøy og utstyr	
3.1.2 Kontroll av deler	
3.1.3 Krav til underlaget	
3.2 Forholdsregler før installasjon	
3.3 Installasjon	
3.4 Kontrolliste etter installasjon	
<b>4. Betjeningsveiledning</b> .....	<b>14-17</b>
4.1 Forholdsregler	
4.2 Beskrivelse av kontrollpanelet	
4.3 Flowdiagram for drift	
4.4 Betjeningsveiledning	
4.5 Nødsenking ved strømbrudd	
<b>5. Feilsøking</b> .....	<b>18</b>
<b>6. Vedlikehold</b> .....	<b>19</b>
<b>7. Vedlegg</b> .....	<b>20-44</b>
Vedlegg 1 - Stykkliste for hele liften	
Vedlegg 2 - Samlet diagram	
Vedlegg 3 - Gulvplan	
Vedlegg 4 - Stålkabel forbindelser	
Vedlegg 5 - Hydraulisk system	
Vedlegg 6 - Ledningsdiagram	
Vedlegg 7 - Oversikt over løftebukkens deler	
Vedlegg 8 - Reservedelsliste	
Vedlegg 9 - Størrelses- og vektkrav til kjøretøyet	
<b>8. CE-sertifikat og samsvarserklæring</b> .....	<b>44</b>



**Vennligst les manualen nøye før løftebukken tas i bruk.**

**Ved egenmontering:**

Egenmontering skjer på eget ansvar. Feilaktig installasjon dekkes ikke av garantien. Montering og uttrykning fra vår side vil faktureres om vi må rykke ut. Les manualen før du setter i gang, eller bestill montering av oss.

# Brukers notater

Fyll ut opplysningene (finnes på typeskiltet)

Modellnummer. : \_\_\_\_\_

Serienummer. : \_\_\_\_\_

Produksjonsdato: \_\_\_\_\_

Følgende mekanikere kan betjene og vedlikeholde maskinen:

- 1.
- 2.
- 3.
- 4.
- 5.
- 6.
- 7.
- 8.
- 9.
- 10.

## Installasjonsnotater

Modellnummer: \_\_\_\_\_

Serienummer: \_\_\_\_\_

Kundenavn: \_\_\_\_\_

Installasjonsdato: \_\_\_\_\_

## Erklæring

Ovennevnte løftebukk er blitt korrekt installert og alle dens funksjoner, herunder påliteligheten av sikkerhetslåsene har bestått grundig testing. Derfor erklærer vi herved at denne løftebukken er i normal stand når installasjonen er ferdig.

Installasjonsdato

Installatørs underskrift

Brukers underskrift

\_\_\_\_\_

\_\_\_\_\_

\_\_\_\_\_

# 1. Sikkerhet

## 1.1 Viktige bemerkninger

Jema Autolifte A/S tilbyr 1. års garanti på hele løftebukken. Garantien gjelder slik at hvilket som helst kvalitetsproblem skal løses til brukerens tilfredshet. Vi tar dog ikke ansvar for feil som oppstår ved feilaktig bruk, overbelastning eller dårlig fundament.

Denne løftebukken er spesielt egnet for dekkservice eller annen hurtig service. Brukeren bør huske at liften er spesielt beregnet for å løfte biler eller andre kjøretøy, så bruk den aldri til andre formål. Ved feilaktig bruk kan verken vi eller våre distributører bære ansvar for ulykker eller skader på maskinen. Vær særlig oppmerksom på maksimum løftekapasitet, og overskrid aldri denne vekten.

Les denne manualen nøye før betjening. Da kan du unngå økonomiske tap og personskader. Det er ikke tillat å foreta endringer i styreenheten eller de mekaniske delene uten vår profesjonelle rådgivning.

## 1.2 Kvalifisert personale

**1.2.1** Kun kvalifiserte personer, med riktig opplæring, skal betjene enheten

**1.2.2** Elektrisk installasjon skal utføres av profesjonell elektriker

**1.2.3** Folk som ikke er involvert i arbeidet, bør ikke oppholde seg i umiddelbar nærhet

## 1.3 Advarsler

**1.3.1** Løftebukken bør ikke installeres på asfalt

**1.3.2** Les og forstå advarslene før betjening

**1.3.3** Forlat ikke kontrollpanelet når løftebukken er i bevegelse

**1.3.4** Hold hender og føtter vekk fra bevegelige deler. Hold føtter unna ved senking.

**1.3.5** Kun personer med riktig opplæring skal betjene løftebukken

**1.3.6** Bruk ikke løsthengende klær som kan sette seg fast

**1.3.7** For å forhindre uheldige hendelser burde området rundt løftebukken holdes ryddig

**1.3.8** Løftebukken er designet for å løfte hele kjøretøyer opptil løftebukkens maks vektkapasitet.

**1.3.9** Sørg alltid for at sikkerhetslåsene er på plass innen arbeidet påbegynnes. Bruk ikke løftebukken hvis deler av sikkerhetsutstyret er ødelagt eller har mangler.

**1.3.10** Ikke beveg kjøretøyet når det står på løftebukken. Man må heller ikke fjerne tunge ting fra kjøretøyet som kan endre vektfordelingen markant.

**1.3.11** Sjekk så ofte som mulig de bevegelige delen i løftebukken og deres synkronisering. Det bør sikres regelmessig ettersyn av løftebukken og hvis noe unormalt oppdages, kontakt selger.

**1.3.12** Når arbeidet er ferdig, senk løftebukken til dens laveste posisjon og steng av elektrisiteten.

**1.3.13** Det må ikke endres på løftebukkens deler ut fabrikantens godkjenning.

**1.3.14** Hvis enheten skal stå ubrukt over lengre perioder bør følgende gjøres:

a. Steng av for elektrisitet

b. Tøm oljetanken

c. Smør bevegelige deler med hydraulikkolje.



**Merk: For å beskytte miljøet er du viktig at du benytter riktige beholdere når oljen kasseres.**

#### 1.4 Lydnivå







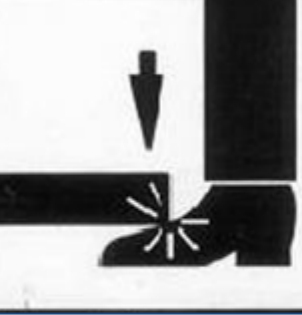


Lydnivået fra løftebukken bør ikke overstige 75 DB. For ditt eget hensyn foreslås det å ha en støymåler i rommet.

#### 1.5 Opplæring

Kun autorisert personale, med riktig opplæring, skal betjene løftebukken. Vi er villige til å tilby profesjonell opptrening av brukere, hvis det er nødvendig.

### 1.6 Advarsel (Les og forstå alle advarsler før løftebukken tas i bruk).

Alle advarselsskiltet plassert på løftebukken er der for å gjøre brukeren oppmerksom på eventuelle farer. Skiltene bør holdes rene, og defekte skilt bør skiftes ut. Les forklaringen på skiltene og husk dem utenat.

<b>Sikkerhetsinstruksjon</b>  <b>Les betjenings- og sikkerhetsmanualen før bruk av løftebukken</b>	<b>Sikkerhetsinstruksjon</b>  <b>Ikke bruk maskinen hvis den er defekt</b>	<b>Forsiktig!</b>  <b>Maskinen skal kun betjenes av personer med riktig opplæring</b>
<b>Forsiktig!</b>  <b>Kun autoriserte personer i området</b>	<b>Advarsel</b>  <b>Gå vekk fra løftebukken hvis det er fare for at kjøretøyet faller ned</b>	<b>Advarsel</b>  <b>Hold avstand ved heving og senking</b>
<b>Advarsel</b>  <b>Hold føttene unna ved senking</b>	<b>Advarsel</b>  <b>Blokker ikke sikkerhetsanordninger</b>	<b>Advarsel</b>  <b>Blokker kjøretøyets hjul for å forhindre bevegelse</b>

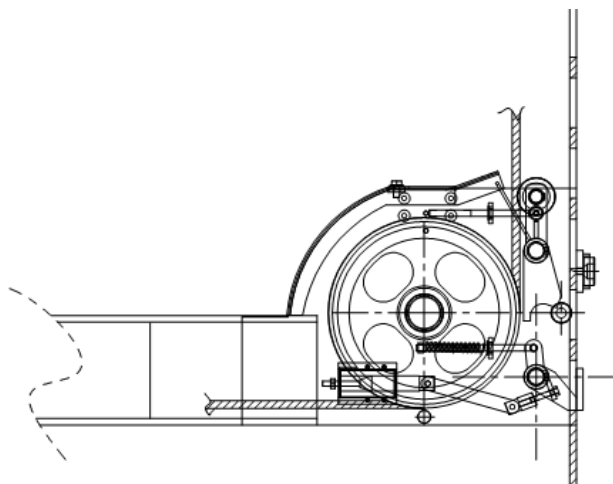
## 2. Oversikt over løftebukken

### 2.1 Generell beskrivelse

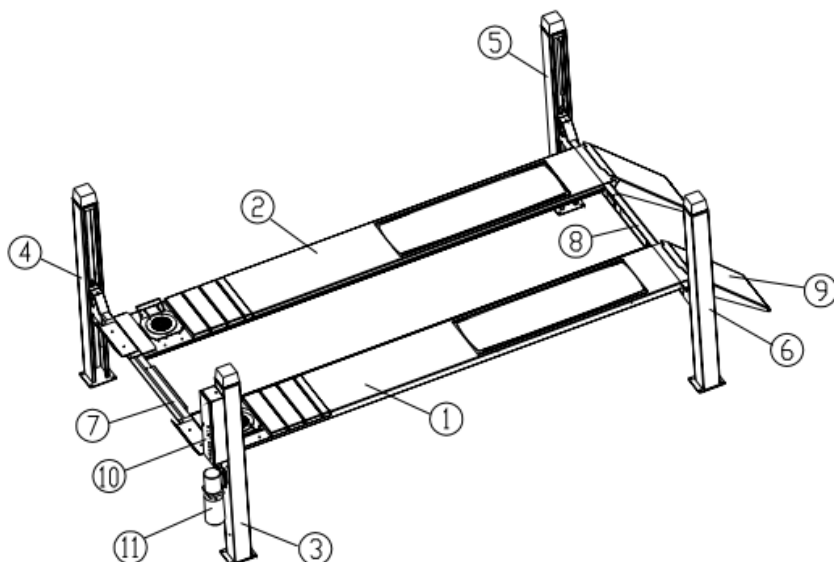
Denne firesøylede sakseløfteren er sammensatt av fire søyler, to bjelker, to plattformer og hydraulisk sylinder. Den er drevet av et elektro-hydraulisk system. Opp og ned-bevegelsene av plattformene er styrt av en hydraulisk sylinder.

For å sikre maksimal sikkerhet er det en mekanisk sikkerhetslås i hver søyle. Den låses automatisk for å forhindre at plattformene senker seg i tilfelle svikt i det hydrauliske systemet.

### Sikkerhetssystemets konstruksjon:



### 2.2 Oversikt over løftebukkens konstruksjon



1. Plattform A
2. Plattform B
3. Hovedsøyle 1
4. Søyle 2
5. Søyle 3
6. Søyle 4
7. Hoved-bom
8. Hjelp-bom
9. Ramper
10. Kontrollpanel
11. Hydraulikkpumpe



Egenvekt JA5500F = 1000 KG



## 2.3 Ekstrautstyr

### 1. Jekk og belysning



## 3. Installasjonsveiledning

### 3.1 Forberedelser før installasjonen

#### 3.1.1 Nødvendig verktøy og utstyr

- ✓ Passende løfteutstyr
- ✓ Hydraulikkolje
- ✓ Bor til borhammer ¾"
- ✓ Kritt og målebånd og 8 meter 15mm slange eller rør for å kontrollere nivå.
- ✓ Pipe og skiftenøkler,, et sett heks-nøkler og kryss + flat skruttrekkere.
- ✓ 2kg. hammer, lang tang og 17,19,22mm fastnøkler.

#### 3.1.2 Liste til kontroll av deler (pakkeliste)

Åpne pakken og sjekk etter eventuelle manglende deler etter vedlegg 1. Ikke nøl med å kontakte hvis det skulle mangle deler. Hvis vi ikke blir kontaktet umiddelbart, kan Jema Autolifte såvel som våre forhandlere, ikke holdes ansvarlig for manglende deler.

#### 3.1.3 Krav til underlaget

Løftebukken bør installeres på et jevnt og solid betonggulv med en styrke på min. 3000psi med ujevnheter på maks 5mm, minimum tykkelse på 200mm. Samt en herdetid på mer enn 28 dager.

### 3.2 Forholdsregler før installasjonen

3.2.1 Vær sikker på at de to søylene er loddrette og parallelle.

3.2.2 Samlinger av stålkabler og hydraulikkslanger er godt festet for å unngå lekkasje og at stålkabler løsner.

3.2.3 Alle bolter skal være ordentlig strammet.

3.2.4 Ikke kjør opp kjøretøy før etter prøvekjøringen etter installasjonen.

## 3.3 Installasjon

### Trinn 1: Velg et egnet sted

#### Krav til installasjonsstedet

Hvis det ikke er spesifikt angitt, er løftebukken kun til innendørs bruk. Den bør installeres på et fast og jevnt betonggulv. Installer ikke løftebukken på et hevet gulv uten først å sikre deg at den kan bære vekten av løftebukk pluss kjøretøy. Sørg for at det er plass både rundt om og ovenfor løftebukken.

### Trinn 2: Marker installasjonsstedet

Når installasjonsstedet er bestemt, markeres det et punkt der den første søylen skal stå. Deretter tegnes de andre stedene opp for de resterende tre søylene. Dette kan gjøres med kritt. Vær sikker på at de to diagonalene er like lange.

### Trinn 3: Fjerning av pakkemateriale

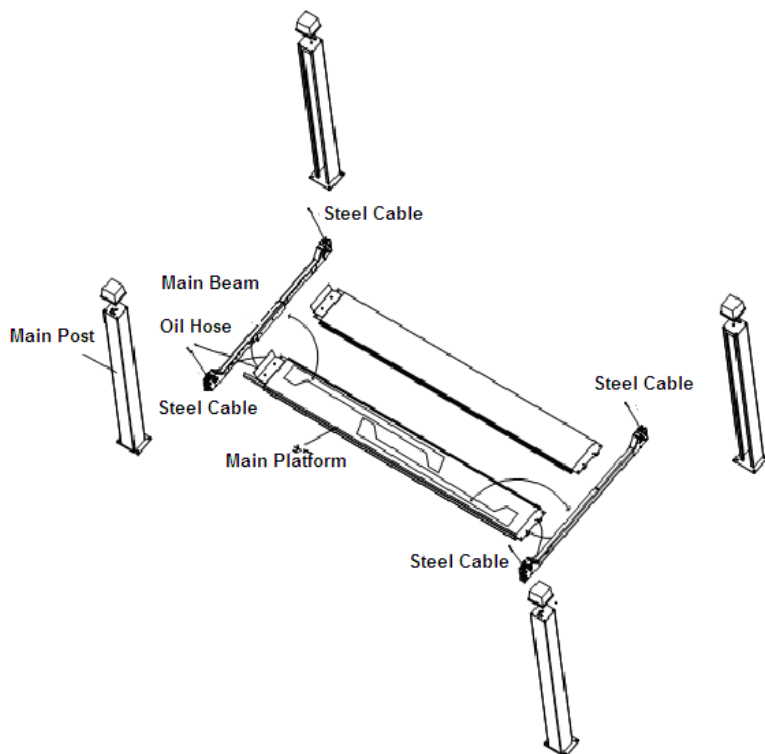
1. Legg noen trelister på gulvet og bruk en kran til å løfte emballasjen over på listene, slik at emballasjen er et stykke over gulvet.
2. Med kranen, løft plattformene og fjern bolten ovenfor og anbring den første plattformen på trelistene.
3. Fjern bolten nedenfor og fjern emballasjen
4. Fjern plastikkfilmen med en kniv

### Trinn 4: Bruk en kran til å plassere delene i overensstemmelse med layouten på neste side!

**Det er praktisk å bruke et underlag under plattformene.**

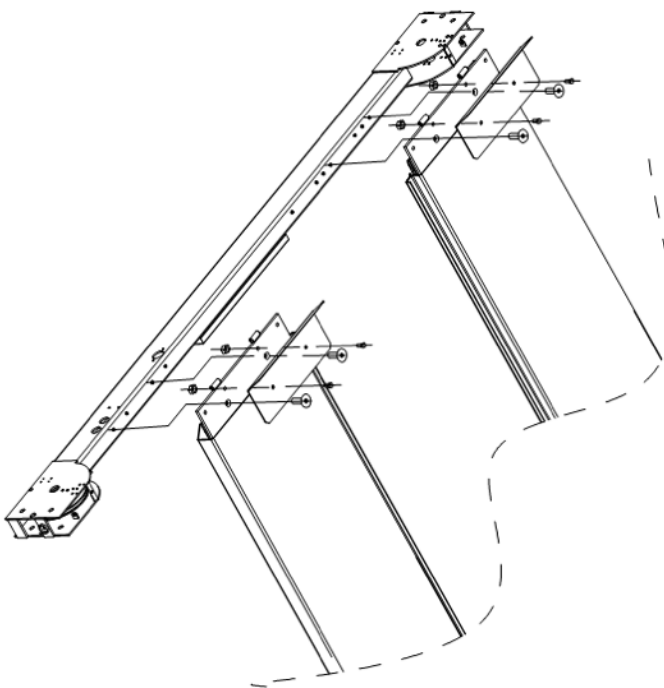
**Oljesylinder, stålkabel og oljeslange er allerede installert i plattform A**

**Wire, rep, oljeslanger, sikkerhetslås osv., er allerede plassert i bommene**



#### Trinn 5: Fest plattform og bomme

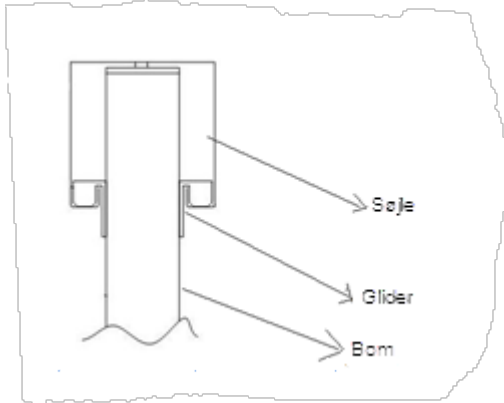
Først fastgjør du hovedbommen til de to plattformene. Juster boltene skikkelig på plattformen og bom. Avstanden mellom de to plattformene kan justeres etter behov. Når avstanden er justert, fastgjøres bom og plattform med M12\*30 heks-bolter med flatskive og spendskive. Monter den andre bommen på samme måte.



**Trinn 6: Sett inn de fire stengene til sikkerhetssystemet i de fire endende av tverrbommene. Det henvises til bildet av sikkerhetssystemet. Fest sikkerhetssystemene til tverrbommene med m20-muttere.**

**Trinn 7:** Hev bommen med sikkerhetssystemet ørlite. Sett så inn bolten for til sikkerhetssystemet i hullet på toppen av søyle 1. Stram den med en M20-skrue. Sett deretter bommen inn i søylen og juster bommen til riktig posisjon. Trekk stålkablen ut og trekk den igjennom 21mm-hullet på toppen av søylen. Fest denne med M20-mutter.

### Trinn 8: Installer 8 nylon-glider (se nedenstående tegning)



### Trinn 9: Installer rampene

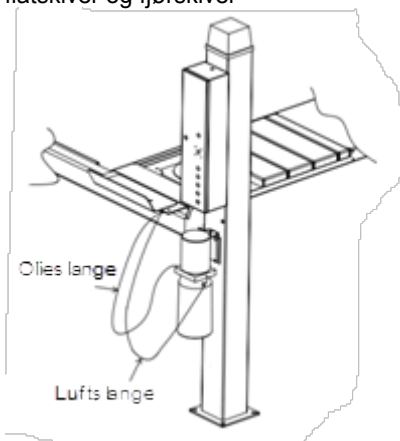
Plasser enden av rampen ved hullet på plattformen og sammenkoble de to delene med aksel og splitt

### Trinn 10:

Plasser de fire hettene på de fire søylene og avslutningene på de to bommene (en i hver ende).

### Trinn 11: Monter kontrollboks-hydraulikkpumpen på søyle 1

Trekk oljeslangen og luftslangen (hvis relevant) ut fra søyle 1 og koble den til den hydrauliske blokken. Fest platen, til montering av den hydrauliske pumpen, til søyle 1 med fire M8\*20-bolter i de fire 9mm-hullene. Fest pumpen på platen med M10\*30 heks-bolte, flatskiver og fjørskiver



### Trinn 12: Installer det elektriske systemet

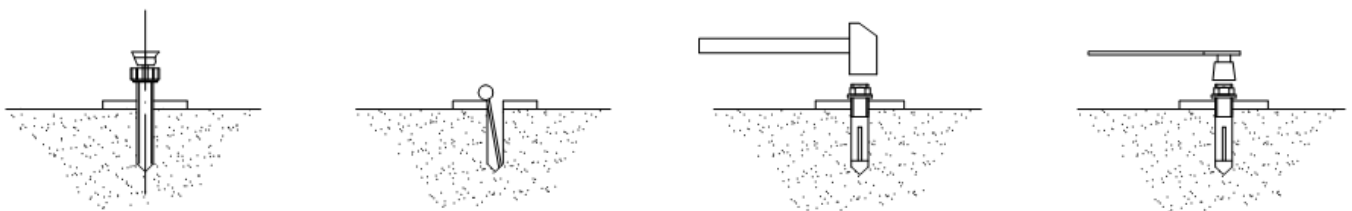
**NB! EI-installasjonen bør utføres av autorisert installatør**

Koble ledningene som vist på koblingsskjemaet. Vær særlig oppmerksom på å koble ledningene på riktig nummer.

### Trinn 13: Nivellering

**Nivelleringen skal foregå uten kjøretøy på løftebukken.** Start løftebukken og trykk "up" når den grønne lampen tennes. Når stålkablene er stramme, måles høyden fra gulvet til de to plattformene. Hvis de ikke er like høyt over bakken, spennes skruen på toppen av søyle 1.

### Trinn 14: Fest ekspansjonsboltene



### 3.4. Kontrolliste etter installasjon

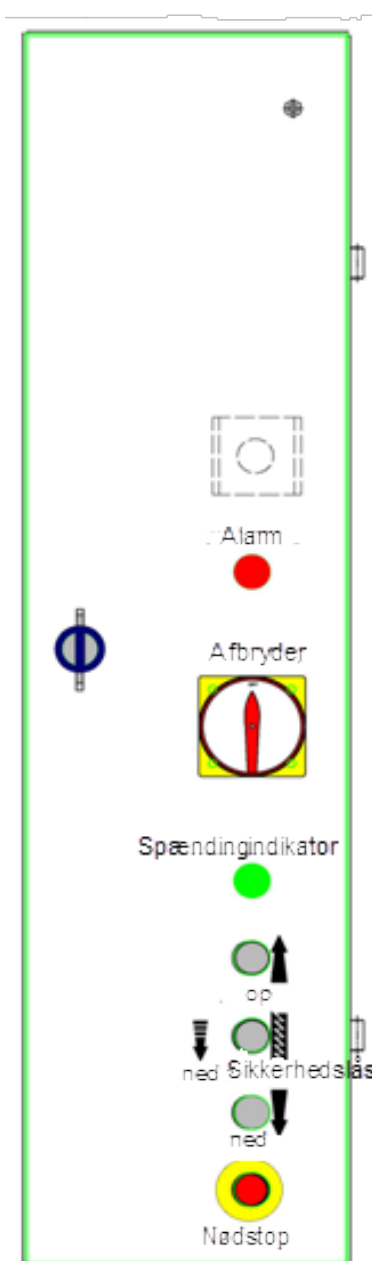
#	Kontroller	ja	nei
1	Er søylene loddrette?		
2	Er oljeslangene ordentlig sammenkoblet?		
3	Er stålkablene ordentlig tilkoblet?		
4	Sitter de to plattformene ordentlig fast?		
5	Er de elektriske koblingene i orden?		
6	Er alle samlinger forsvarlig sammenkoblet?		
7	Er alle steder som skal smøres, smurt?		

## 4. Betjeningsveiledning

### 4.1 Forholdsregler

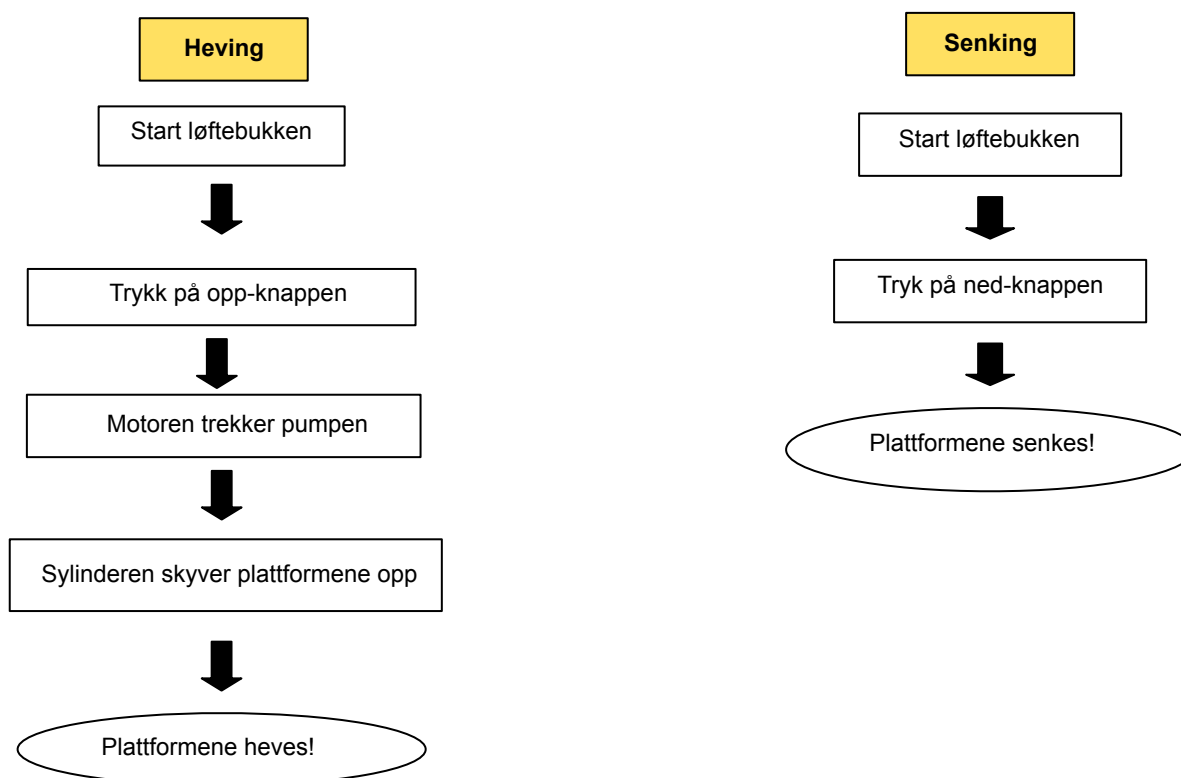
- 4.1.1 Undersøk alle kablene. Benytt kun løftebukken hvis den er fri for lekkasjer.
- 4.1.2 Løftebukker med funksjonsfeil skal ikke brukes
- 4.1.3 Løftebukken skal ikke løfte/senke noen bil hvis bilens tyngdepunkt ikke er innenfor støtteområdet av støtteanordningen. Ellers vil ikke produsenten være ansvarlig for noen konsekvens som resulterer av slik betjening.
- 4.1.4 Operatørene og annet berørt personale skal befinne seg i sikker avstand ved løfting og senking.
- 4.1.5 Når løftebukken har nådd ønsket arbeidshøyde, skal hovedavbryteren først og fremst slås av, før arbeidet starter. Dette for å forhindre at en ikke-operatør eller en uautorisert person trykker på startknappen.
- 4.1.6. Sørg for at låseanordningene er på plass før arbeidet under kjøretøyet startes. Det skal ikke være mennesker under kjøretøyet ved løfting eller senking.

### 4.2 Beskrivelse av kontrollpanel



Beskrivelse	Funksjon
Alarm	Lav høyde-alarm
Avbryter	Spenning på/av
Spenningsindikator	Viser om det er spenning til løftebukken
Opp-trykknapp	Kontrollerer hevingen av plattformene
Sikkerhetslås	Sikkerhetslås er til
Ned I-trykknapp	Kontrollerer senkingen av plattformene
Ned II-trykknapp	Kontrollerer senkingen av plattformene
Nødstop	Stenger løftebukken ved faresituasjoner

### 4.3 Flowdiagram for betjening



### 4.4 Betjening

#### Hev løftebukken

1. Sørg for å ha lest og forstått denne bruksanvisningen.
2. Kjør kjøretøyet opp og parker midt på de to plattformene.
3. Skru på løftebukken. Når den grønne lampen lyser, trykk på opp-knappen helt til kjøretøyet befinner seg i ønsket høyde.
4. Før arbeid både under og rundt kjøretøyet, skal sikkerhetslåsene aktiveres. Dette gjør du ved å trykke på sikkerhetslås-knappen og skru av løftebukken. Når du skrur den av forhindrer du uønsket betjening.
5. Sjekk kjøretøyets stabilitet.

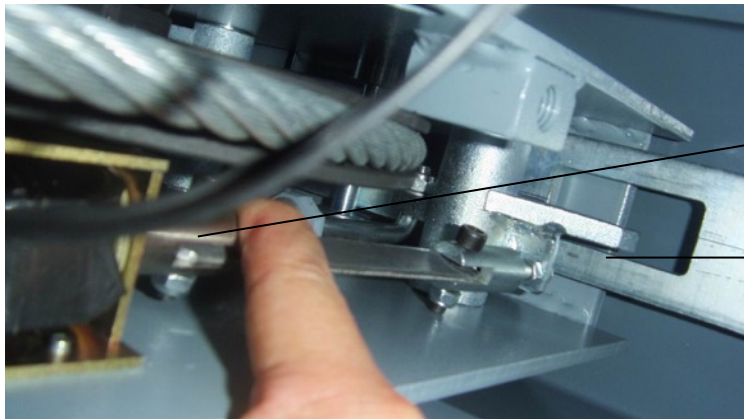
#### Senk løftebukken

1. Skru på løftebukken. Når den grønne lampen lyser, trykk på ned I-og ned II-knappene, hvor da løftebukken vil senkes gradvis.
2. Kjør kjøretøyet vekk når løftebukken har nådd sin laveste posisjon.
3. Skru av løftebukken.

## 4.5 Nødsenking ved strømbrudd

### Hvis sikkerhetslåsen ikke er aktivert:

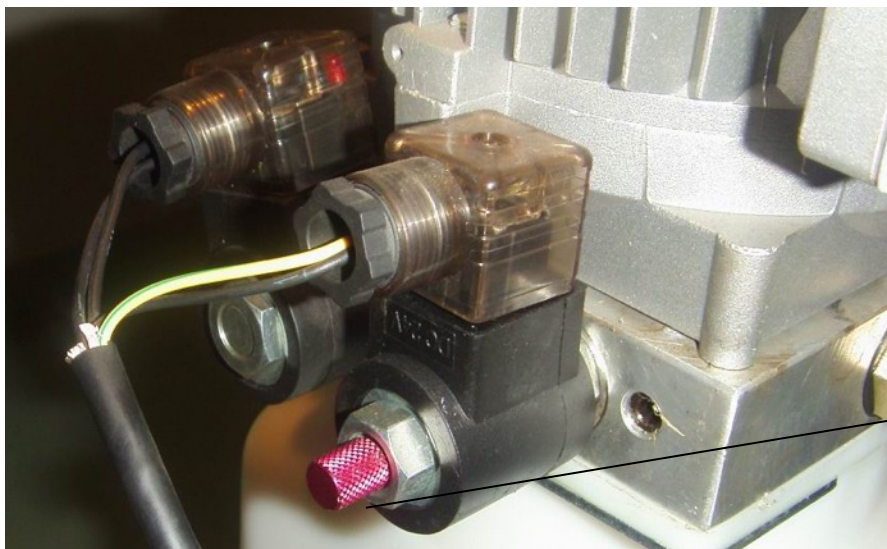
1. Skyv den forreste stanga på de fire elektromagnetene under tverrbommene ut av inngrep.



Forreste stang på elektromagnet

Sikkerhetsblokk og pal

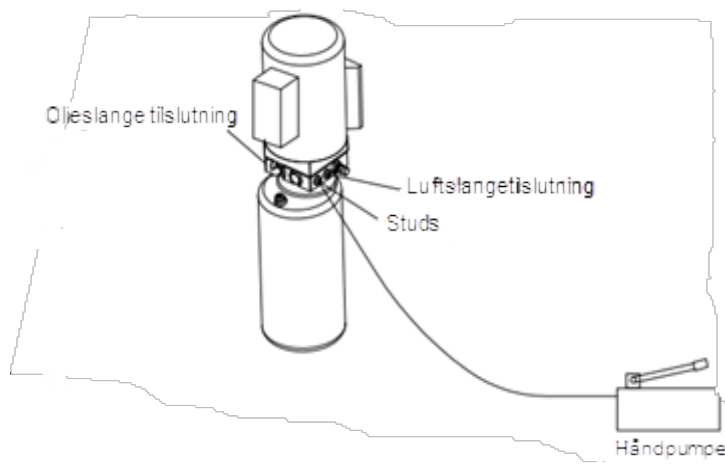
2. Trykk og skru ventilen mot klokka for å senke plattformene



Ventil

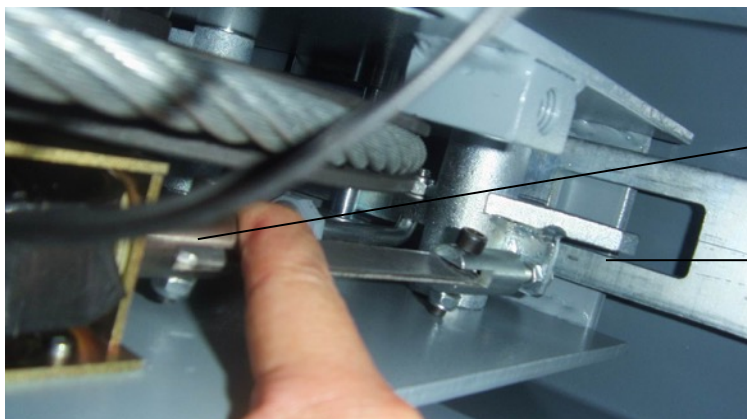
### Hvis sikkerhetslåsen er aktivert:

1. Åpne stussen på siden av pumpen (motsatt oljetømmingsstussen) og tilkoble håndpumpe.





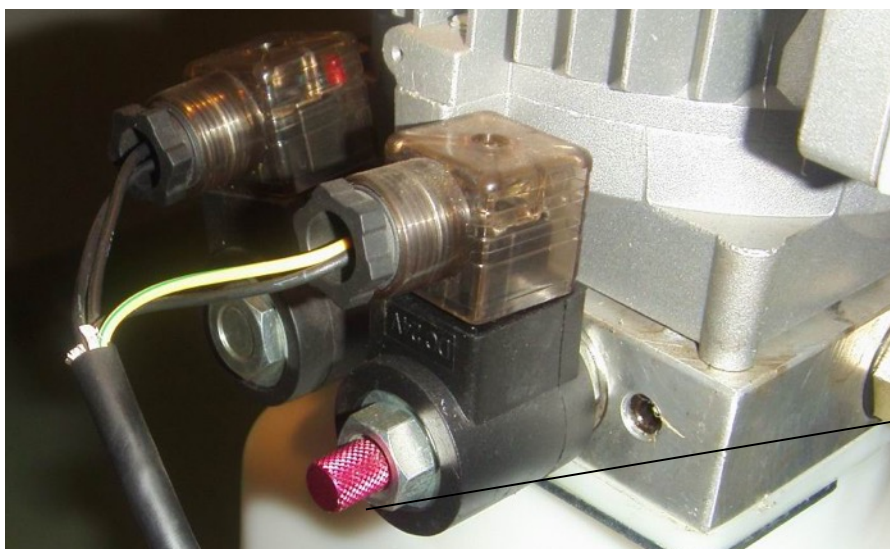
2. Skyv den forreste stanga på de fire elektromagnetene under tverrbommene ut av inngrep.



Forreste stang på elektromagnet

Sikkerhetsblokk og pal

3. Trykk og skru mot klokka for å senke plattformene



Ventil

## 5. Feilsøking

Hvis du ikke kan utføre feilsøkingen alene, kontakt oss for hjelp. Du vil bli bedt om å sende serienummer med en detaljert beskrivelse av den defekte maskinen eller de defekte maskindelene. Vi forbeholder oss retten til å spørre etter bilder til diagnostikkbruk.

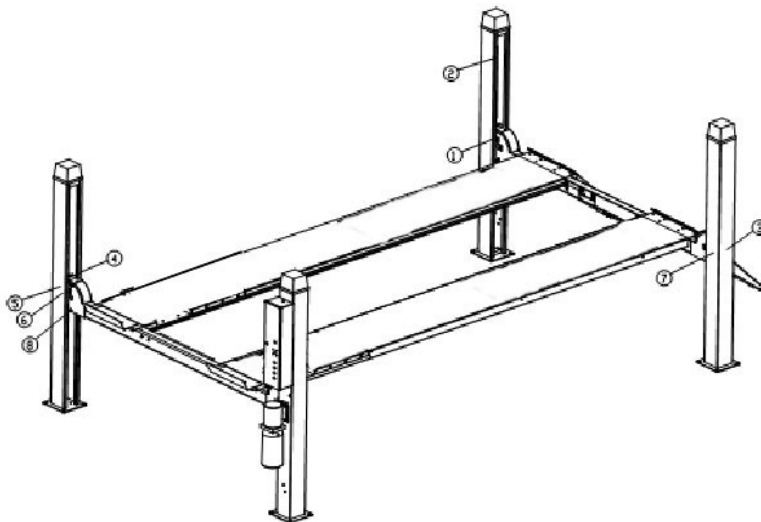
Problem	Mulig årsak	Løsning
Unormal støy	Slitasje på innersiden av søylene	Smør innsiden av søylene
	Urenheter på vognen	Rens
Motor kjører ikke og løftebukken vil ikke heves	Løs ledning	Tilkoble ledningen
	Defekt motor	Skift motor
	Endestopp er skadet eller ledningen er løs	Skift kontakten eller fest ledningen
Motoren kjører, men løftebukken løftes ikke opp	Motor er tilkoblet med feil faserekkefølge	Sjekk motortilkoblingen
	Overløpsventilen blokkert eller løs	Rens og juster
	Defekt oljepumpe	Skift oljepumpe
	For lite hydraulikkolje	Fyll opp
	Oljeslangen er revet løs eller har falt av	Stram oljeslangen
	Utligningsventilen er løs eller blokkert	Rens og juster
Vognene kjører langsomt ned etter å have vært oppe	Oljeslangen lekker	Sjekk eller skift den
	Oljesylinderen er ikke tett	Skift pakning
	Den indre ventilen lekker	Rens eller skift
	Magnetventilen fungerer ikke	Rens eller skift
	Stålkablen løs eller har ikke samme stramming	Sjekk og juster stramming
Maskinen løfter for langsomt	Oljefilter stoppet	Rens eller skift
	Oljestanden er for lav	Fyll opp
	Overløpsventilen er ikke justert	Juster den
	Hydraulikkoljen er for varm (over 45°)	Skift olje
	Sylinderen er ikke tett	Skift pakning
	Innsiden av søylene er ikke innfettet	Tilfør fett
Kjører for langsomt ned	Strupeventilen er tett	Rens eller skift
	Hydraulikkoljen er skitten	Skift olje
	Dempeventilen er blokkert	Rens eller skift
	Oljeslangen er blokkert	Skift ut slangen
Stålkablen er slitt	Ikke innfettet ved installasjonen eller slitasje	Utskift

## 6. Vedlikehold

Optimal og billig rutinemessig vedlikehold sikrer at løftebukken arbeider normalt og sikkert. Det følgende er nødvendig å utføre rutinemessig. Frekvensen er opp til den enkelte da det avhenger av brukshyppighet.

**Følgende deler skal smøres.**

#	Navn
1	Glider
2	Stålkabel
3	Side-glider
4	Glidehjul
5	Sikkerhetsblokk A1(A2)
6	Sikkerhetsblokk B1(B2)
7	Fjøring
8	Stang



### 6.1 Daglige pre-operation-kontroller

Daglig kontroll av sikkerhetssystemet er meget viktig. Konstatering av feil kan spare tid og forhindre ulykker.

- Før bruk skal man vurdere om sikkerhetslåsen er i innfatning (lytt)
- Sjekk om det er sølt hydraulikkolje
- Undersøk forbindelsen til kjede og stålkabel, samt sjekk strømforsyningen
- Sjekk at ekspansjonsboltene er ordentlig fastspente
- Sjekk at sikkerhetsblokkene tenner passer

### 6.2 Ukentlige kontrollpunkter

- Sjekk de bevegelige delens fleksibilitet
- Sjekk at sikkerhetsdelene er i orden
- Sjekk oljemengden i tanken. Det er tilstrekkelig med olje i tanken hvis løftebukken kan heves til sin høyeste posisjon
- Sjekk at ekspansjonsboltene er fastspente

### 6.3 Månedlige kontrollpunkter

- Sjekk at ekspansjonsboltene er fastspente
- Undersøk tettheten til det hydrauliske systemet og fest eller utskift deler ved lekkasje
- Sjekk smøring og slitasje på akser, plattformer, løftearmer og andre relaterte deler. Utskift hvis nødvendig
- Sjekk stålkabler for slitasje og smøring

### 6.4 Årlige kontrollpunkter

- Tøm oljetanken og fyll på ny olje
- Rens oljefilteret

Hvis de ovenstående vedlikeholdsesoperasjonene utføres, vil det være en fordel for deg som bruker, som vil finne utstyret i perfekt tilstand hver eneste gang!

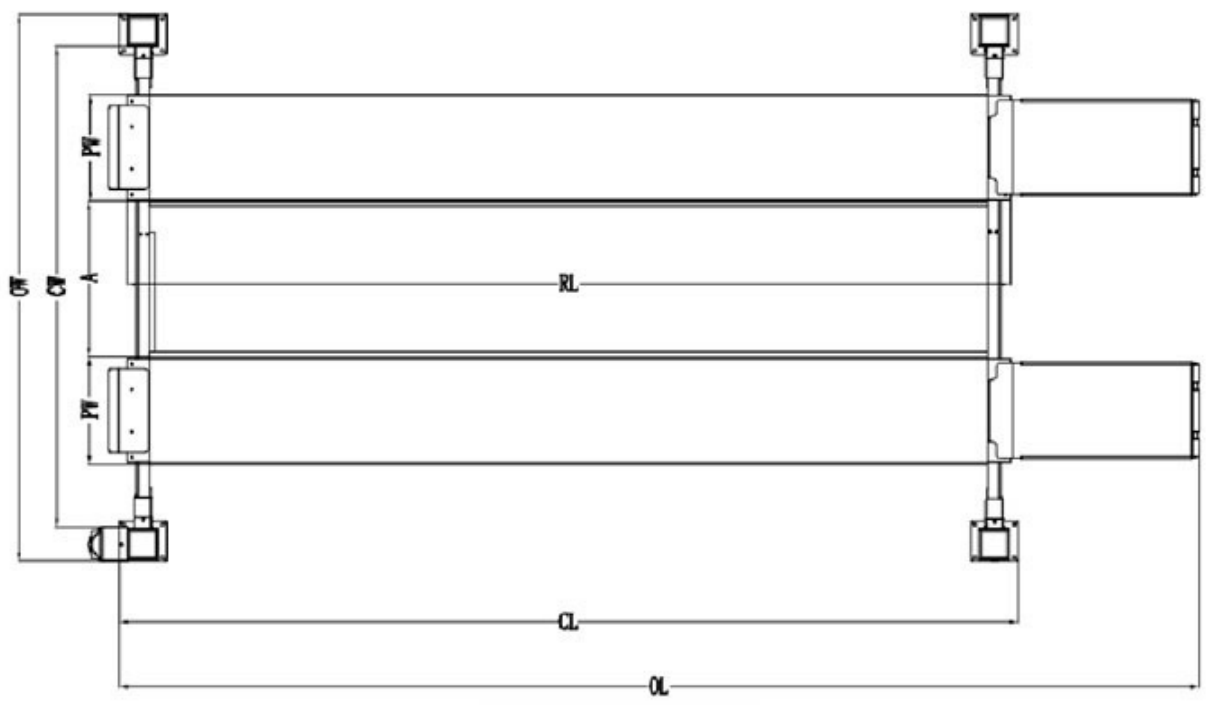


## 7. Vedlegg

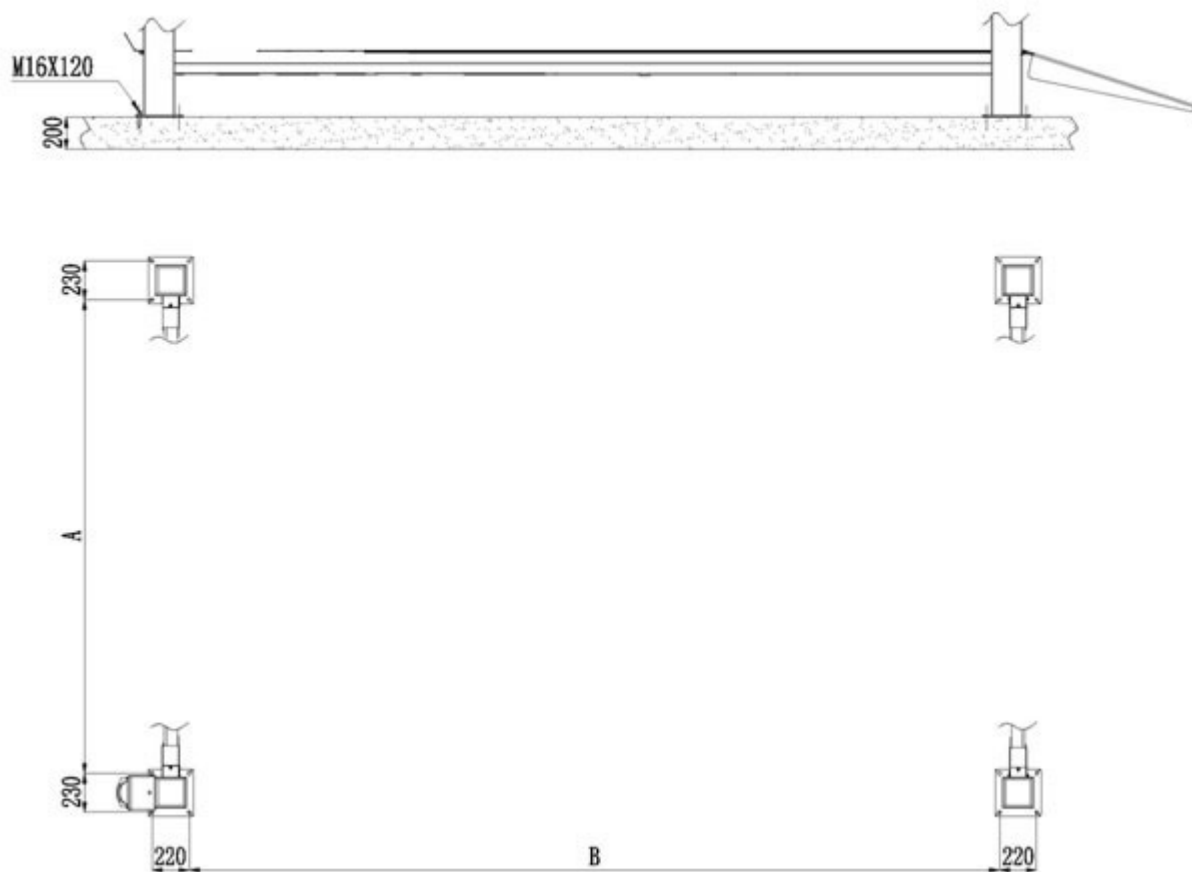
### Vedlegg 1 - Pakkeliste for hele løftebukken

No.	Navn	Tegning/størrelse	Antall
1	Hovedplattform	JA4000FN-A4	1
2	Andreplattform	JA4000FN-A5	1
3	Tverrbom A	JA4000FM-A2	1
4	Tverrbom B	JA4000FM-A7	1
5	Rampe A	JA4000FN-A8	2
6	Rampe B	JA4000FN-A10	2
7	Søyle	JA4000FN-A1-B1	4
8	Søyle	JA4000FN-A6-B1	
9	Stang til sikkerhetsblokk	JA4000FN-A1-B2	4
10	Kontrollpanel	JA4000FC	1
11	Pumpe	JA4000FM-A3-B33	1
12	Glider	JA4000FN-A2-B3	8
13	Glider-holder	JA4000FN-A2-B2	8
14	Manuell-stang	JA4000FM-A29	1
15	Pumpedel-holder	JA4000FN-A13	1
16	Beskyttelse	JA4000FN-A2-B5	4
17	Søyle - toppbeskytter	JA4000FN-A11	4
18	Aksel	JA4000FN-A8-B2	2
19	Håndtak	JA4000FM-A26	1
20	Håndtakholder	JA4000FM-A27	1
21	Reset plate	JA4000FM-A28	1
22	Heks-bolt	M12*25	12
23	Heks-bolt	M10*30	5
24	Heks-bolt	M8*15	16
25	Fjørskive	Φ12	8
26	Fjørskive	Φ10	4
27	Flatskive	Φ12	8
28	Mutter	M10	5
29	Mutter	M12	4
30	Mutter	M20	16
31	Låsesplitt	3*40	4
32	Flatskive	Φ10	4
33	Flatskive	Φ8	16
34	Stjernebolt	M5*10	4
35	Stjernebolt	M6*12	2
36	Stjernebolt	M6*30	1

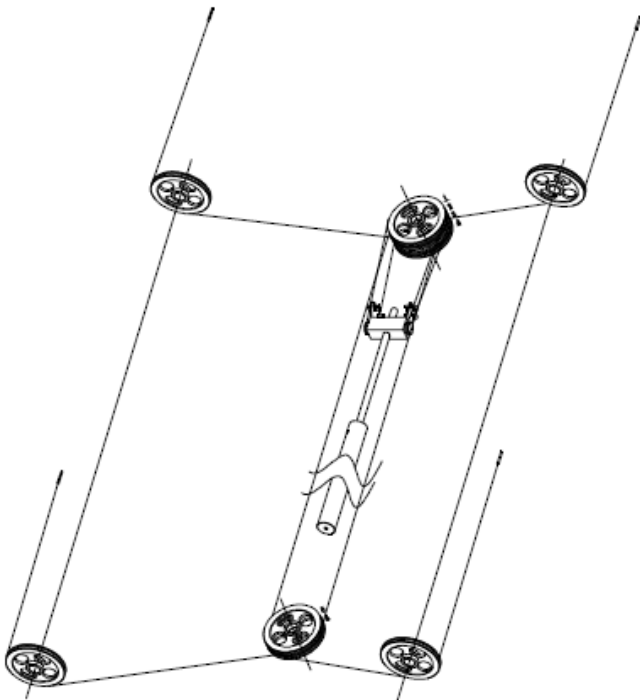
## Vedlegg 2 - Oversiktstegning



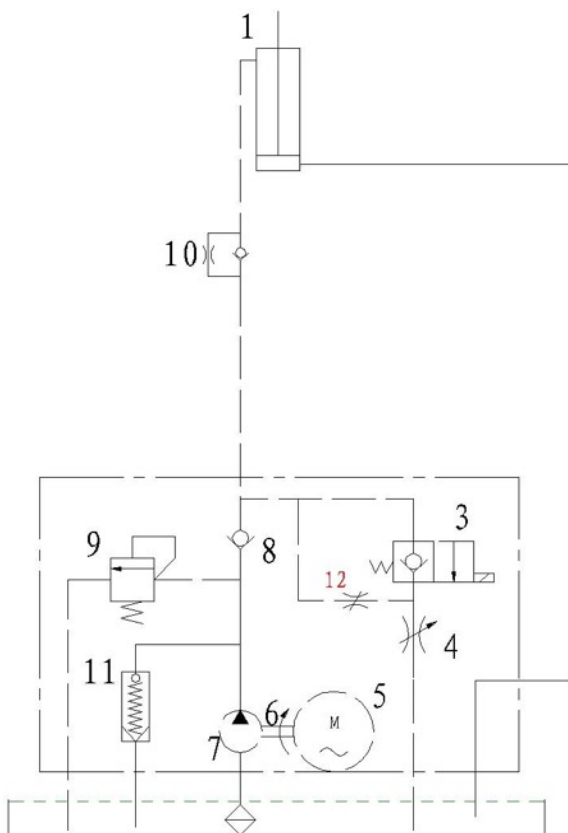
## Vedlegg 3 - Gulvplan



## Vedlegg 4: Stålkabelforbindelser



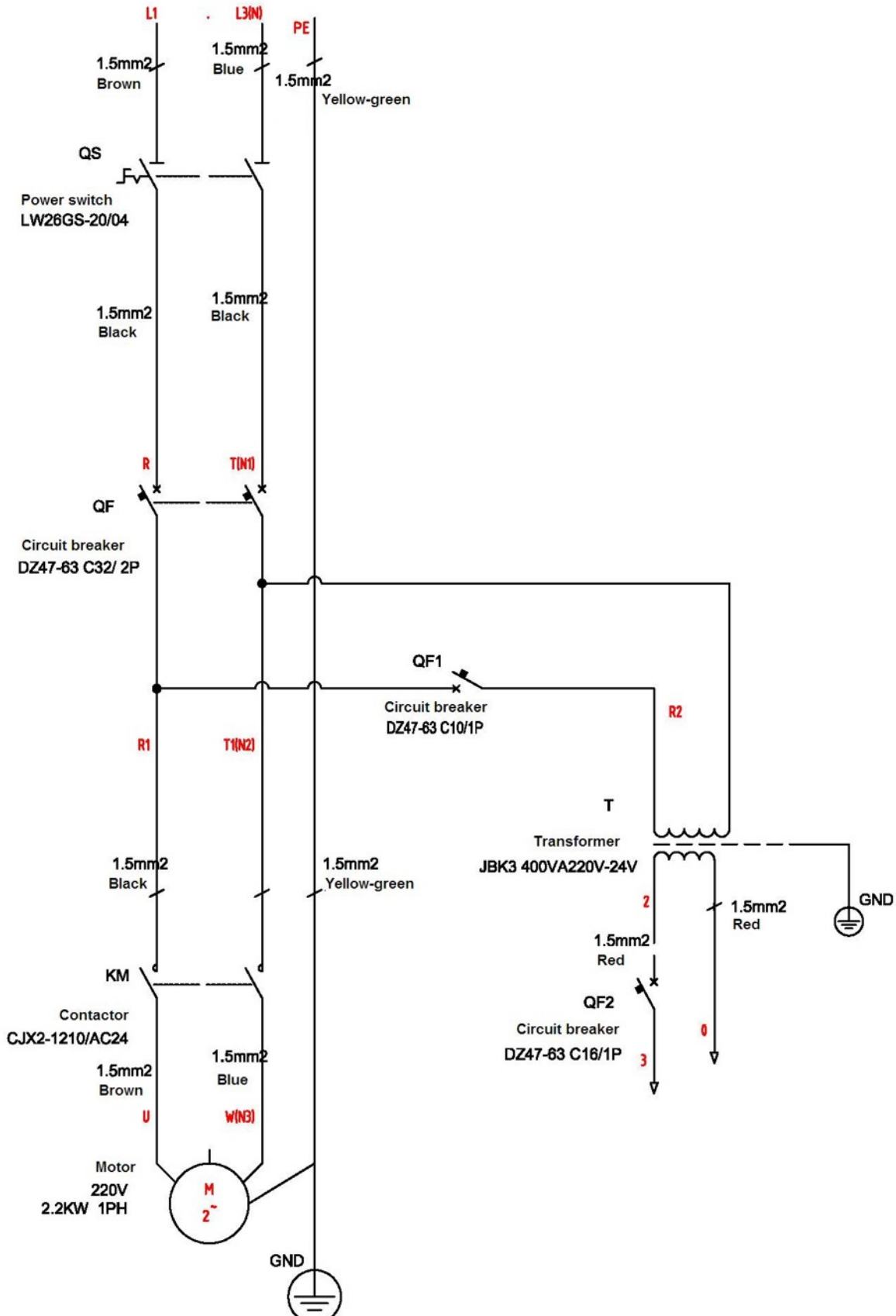
## Vedlegg 5 - Hydraulikkssystem

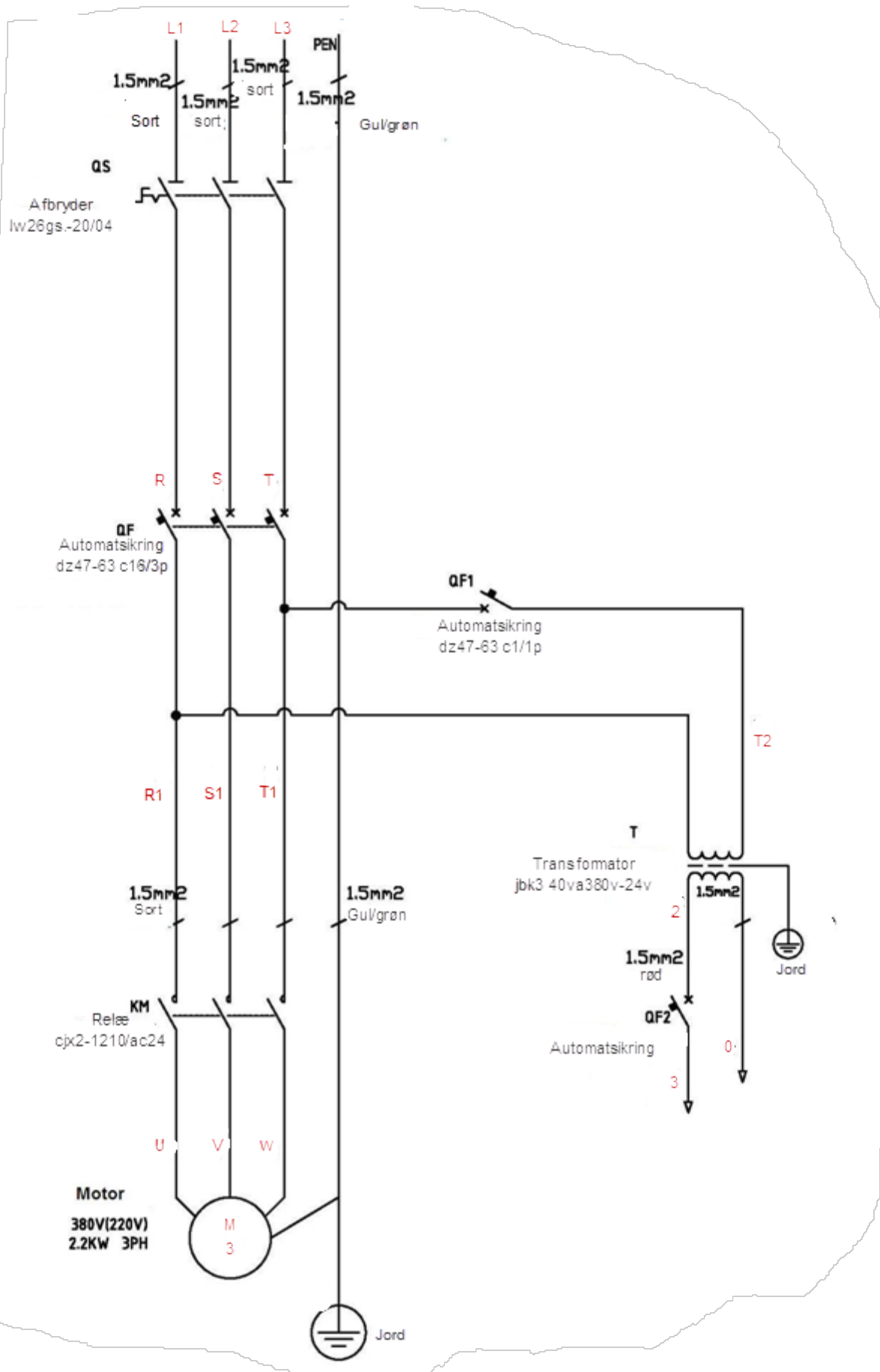


1. Oljesylinder
3. Elektrisk overtrykksventil
4. Hastighetsregulator
5. Motor
6. Kobling
7. Tannhjulspumpe
8. Enveisventil
9. Overløpsventil
10. Anti-oscilleringsventil
11. Demperventil
12. Nødventil til utgivelse av oljetrykket

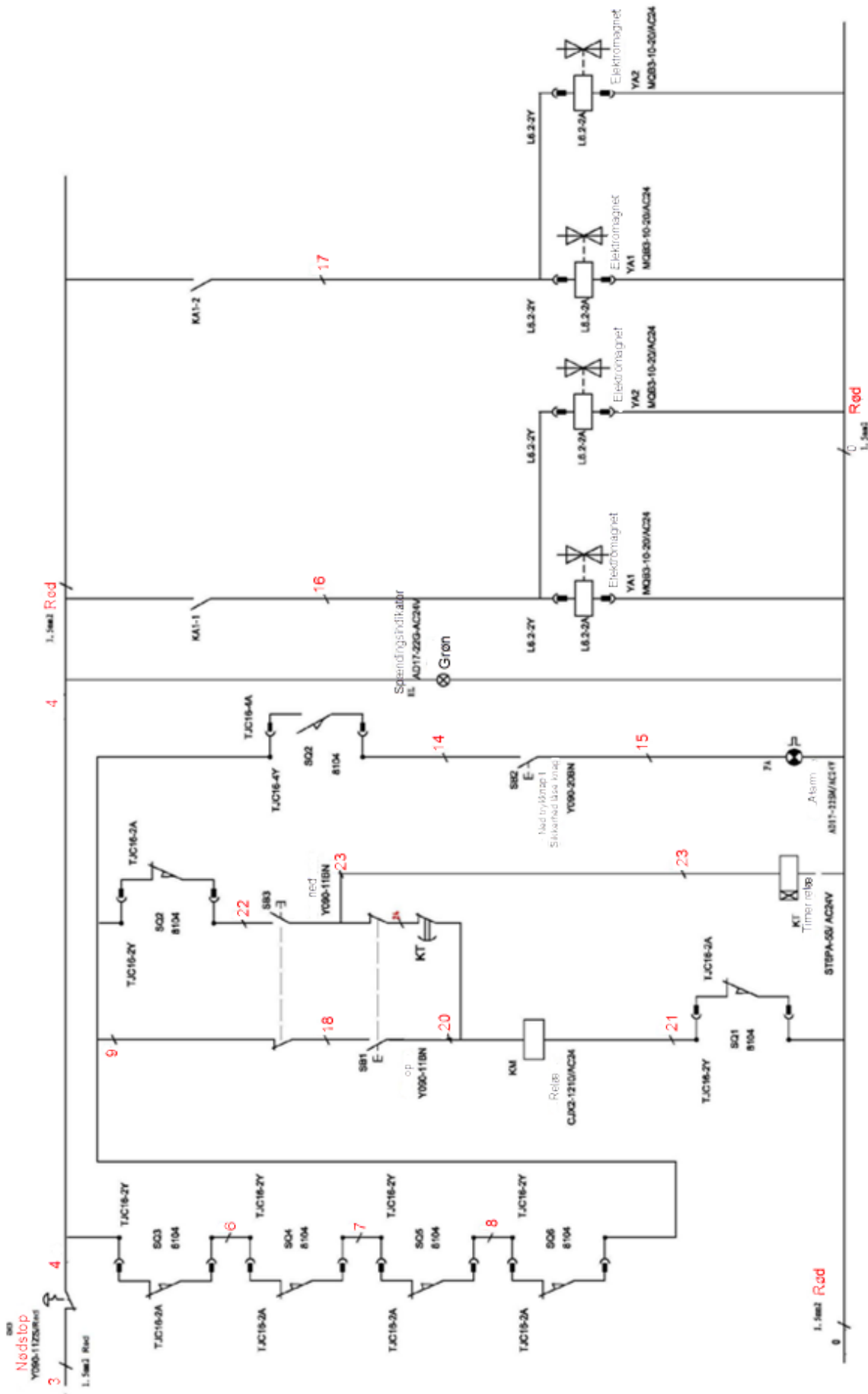
# Vedlegg 6 - Ledningsdiagram

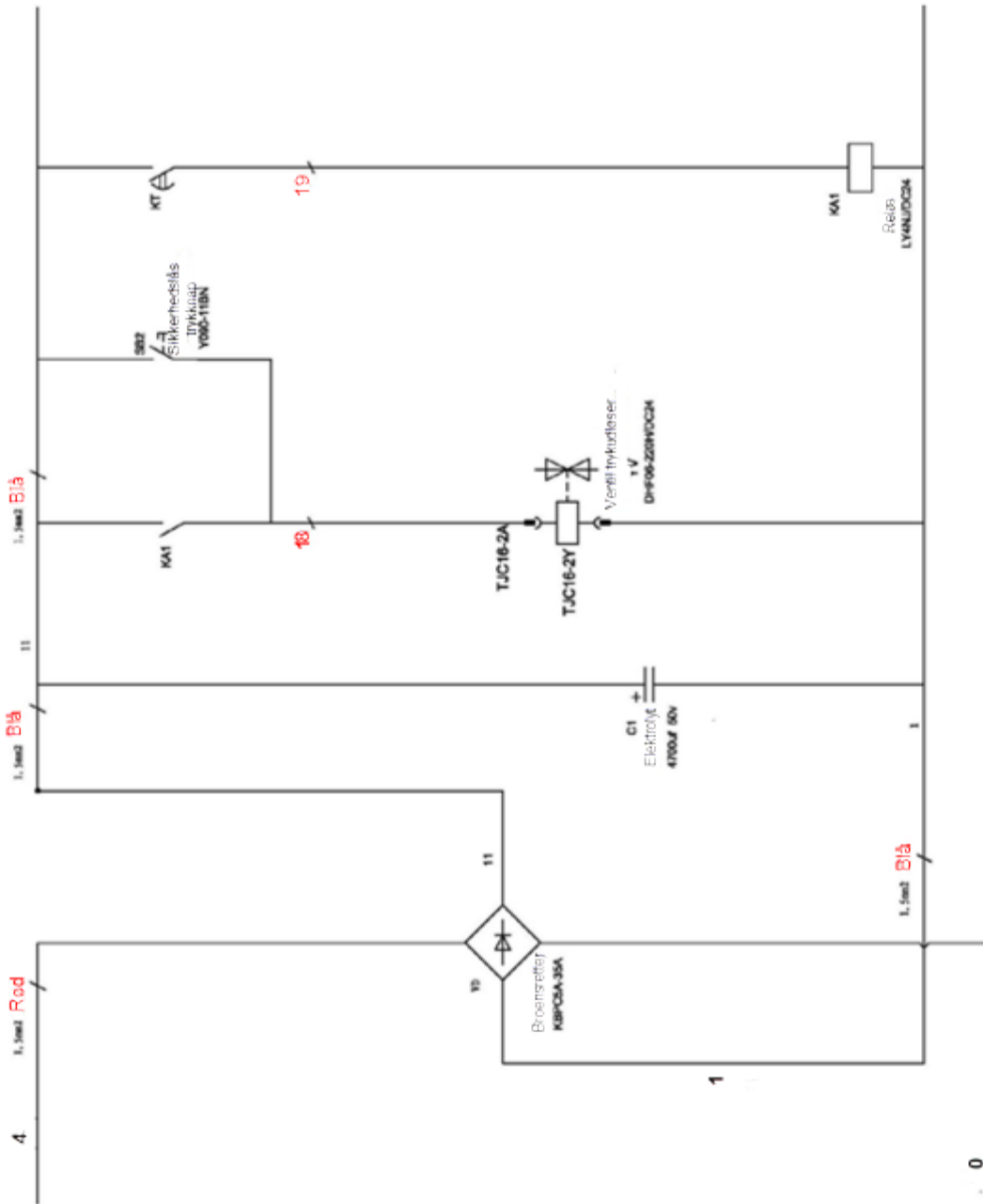
## Enkel fase

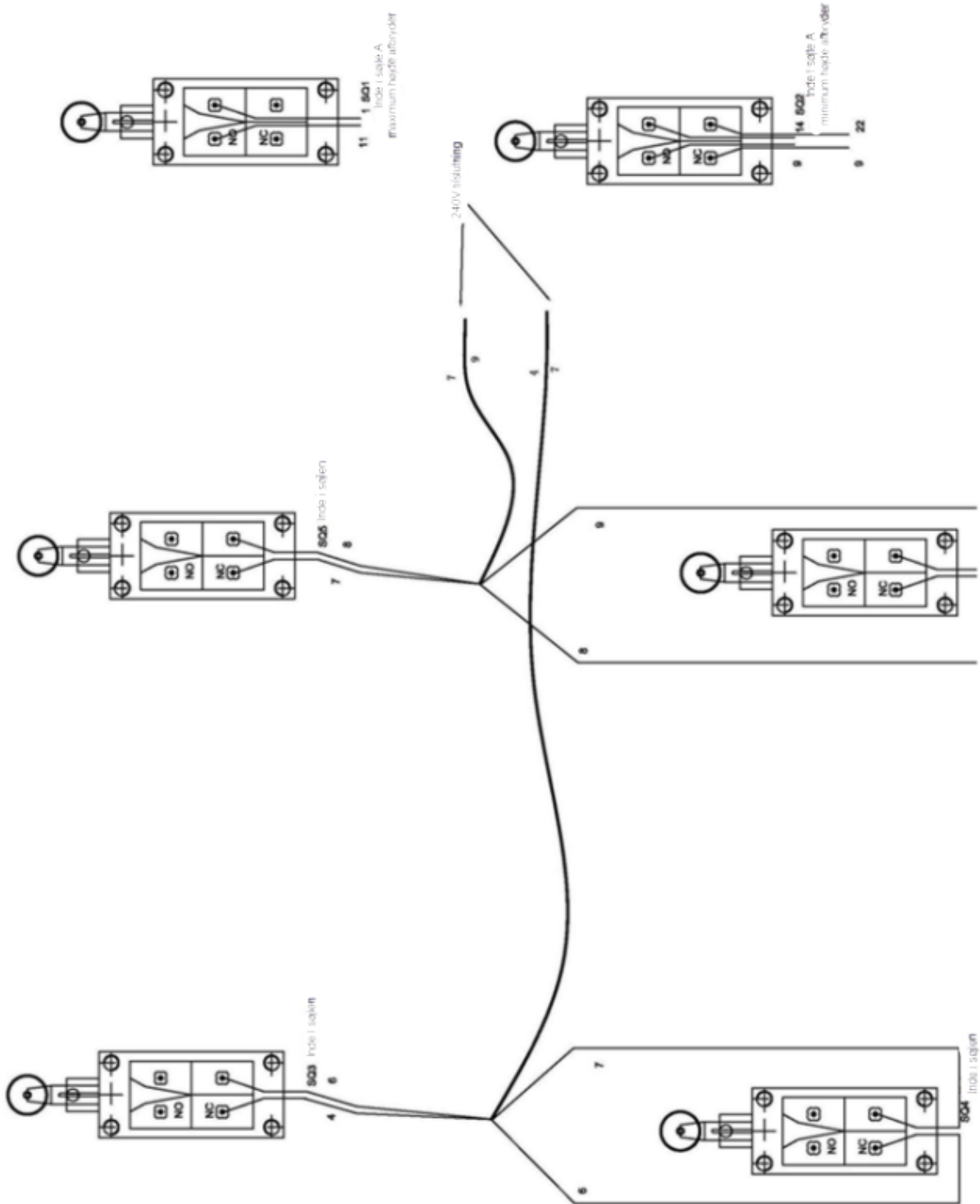


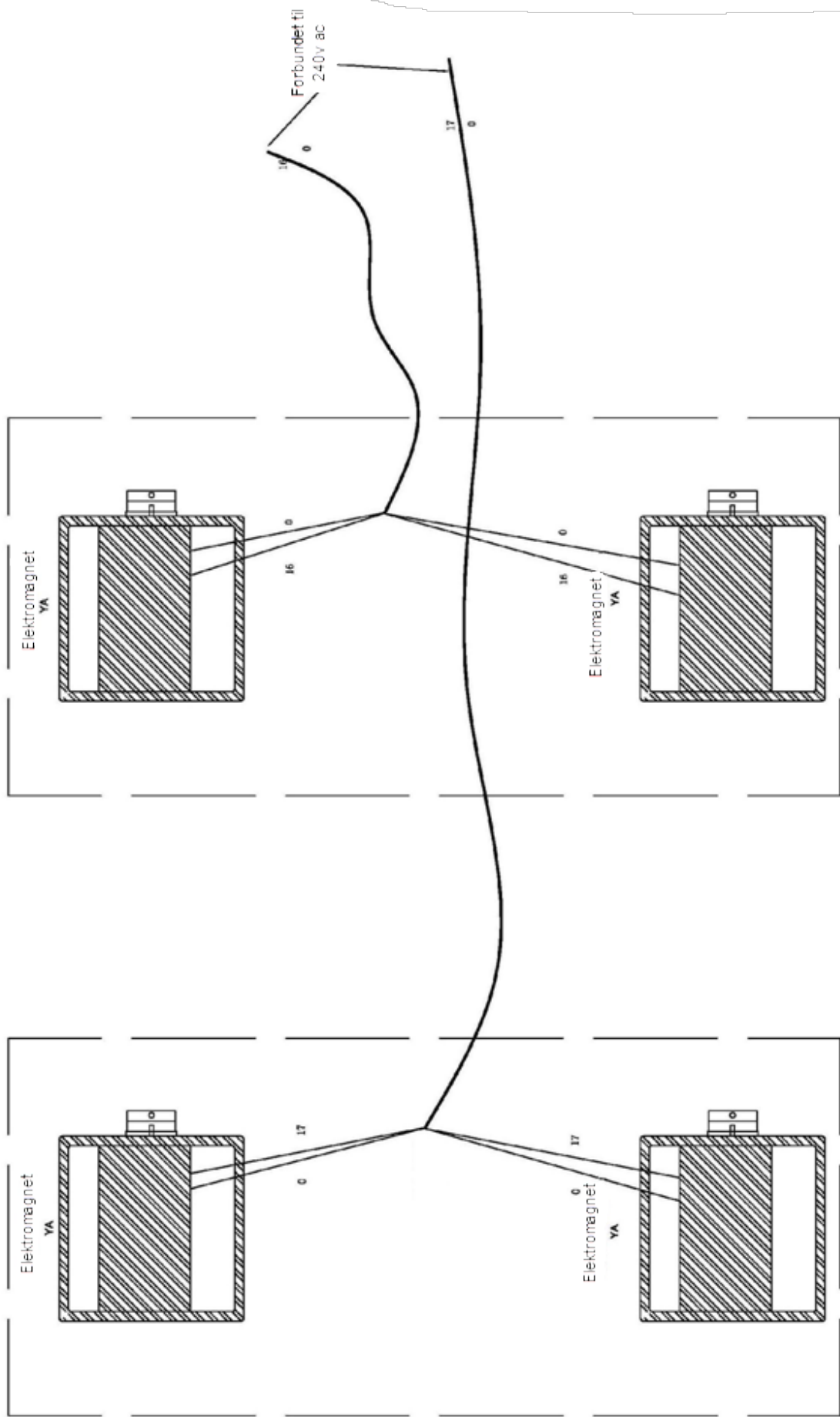


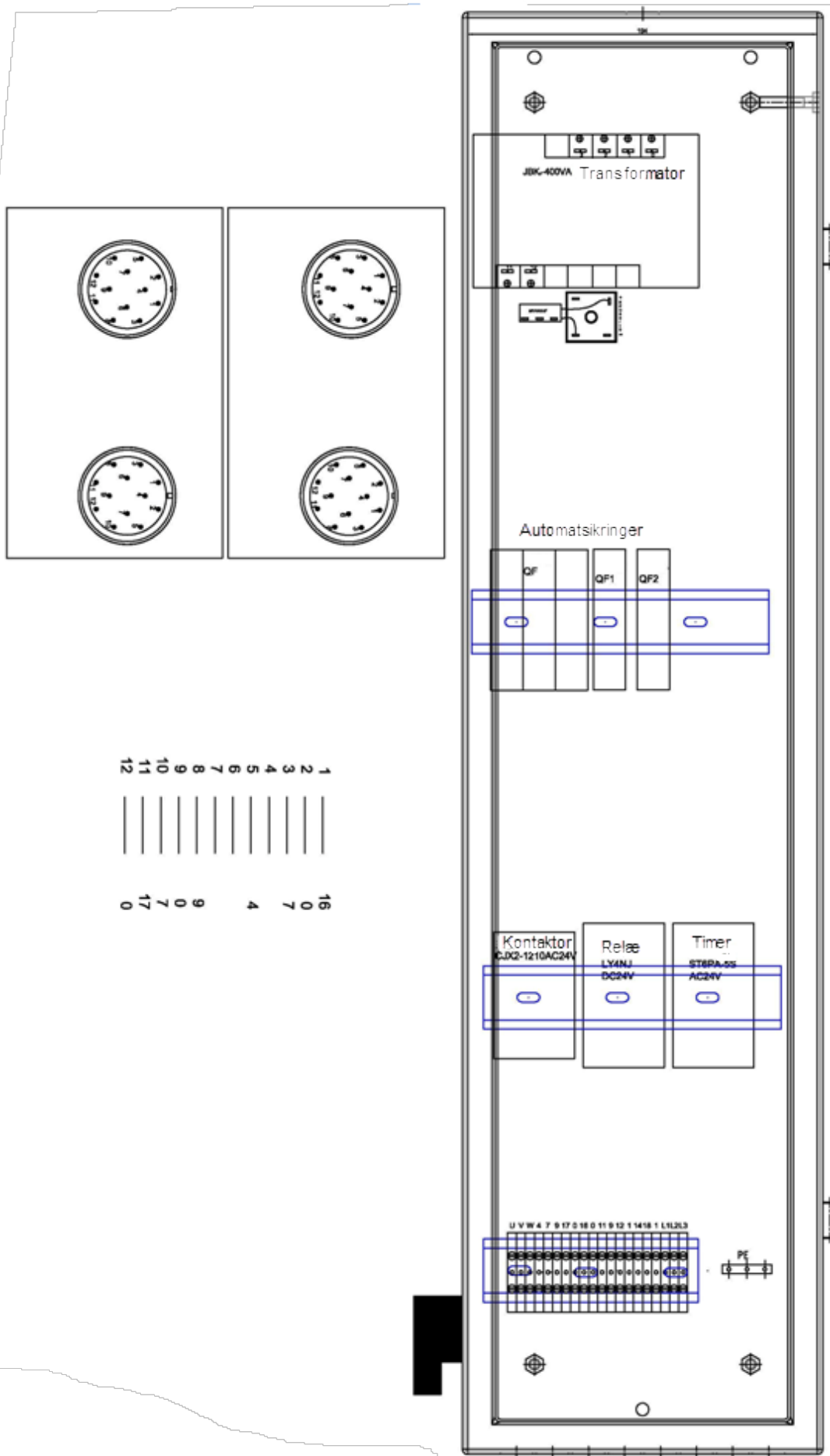






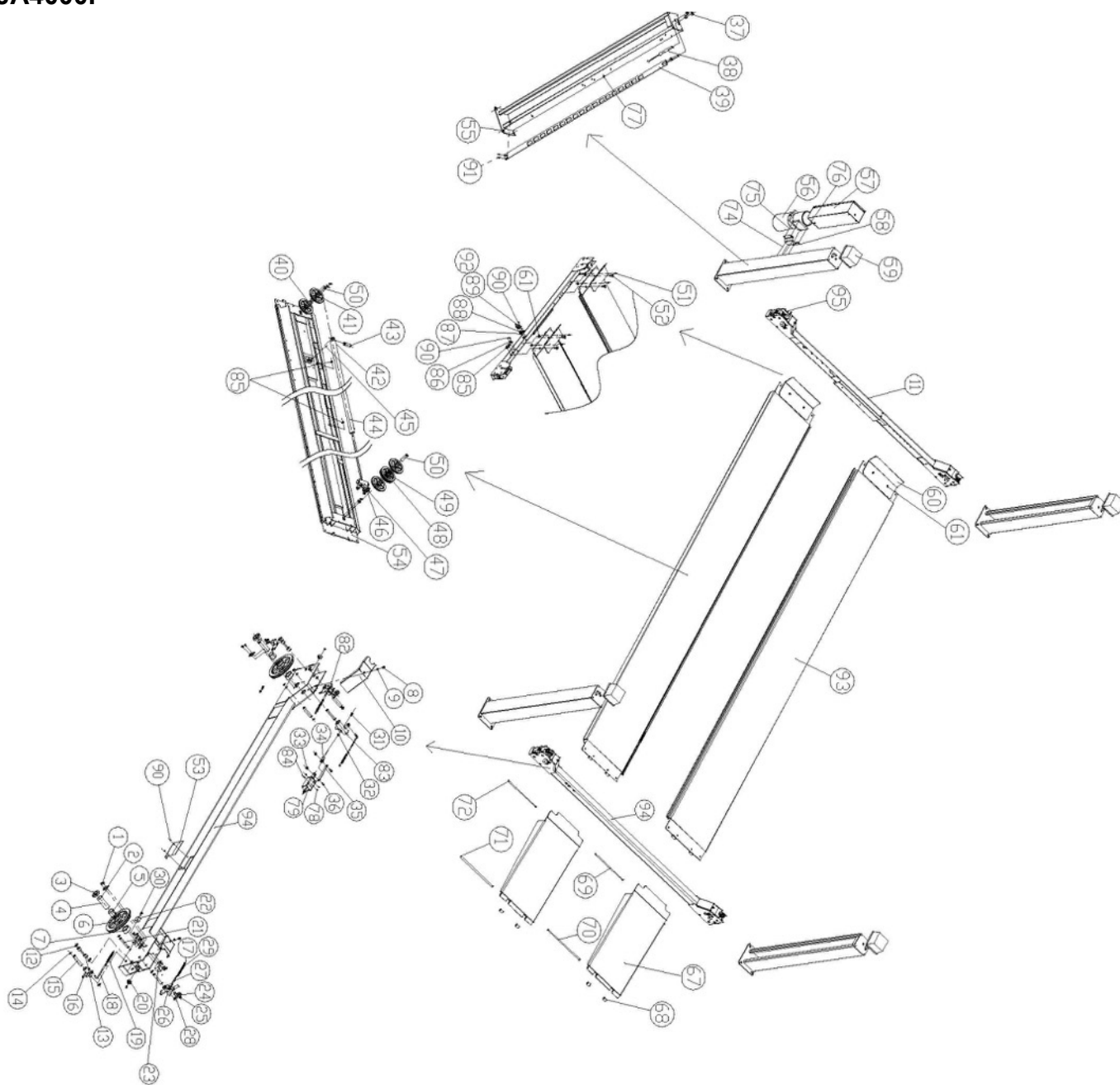






# Vedlegg 7 - Oversikt, enkeltdeler av løftebukken

JA4000F



No.	Partnummer.	Navn	Tegning/størrelse	Antall	Note
1	214002	Phillips-flathodet bolt	M8×12	16	
2	261042	Lyddemping til aksel	JA4000FN-A3-B13	6	
3	262007	Avstandsstykke A	JA4000FN-A3-B1	4	
4	261024	Aksel A av skive	JA4000FN-A3-B4	4	
5	220013	Føring	4040	4	
6	261004	Skive A	JA4000FN-A3-B3	4	
7	262008	Avstandsstykke B	JA4000FN-A3-B2	4	
8	212046	Sekskanthodet bolt	M8×15	20	
9	217002	Spennskive	M8	36	
10	262020	Beskyttelsescover	JA4000FN-A2-B5	4	
11	628002	Bom A (sveising)	JA4000FN-A2-B1	1	48L
12	219002	Splitt	∅ 25	8	
13	261020	2 ??	JA4000FN-A3-B11	4	
14	219006	Splitt	∅ 20	18	
15	261019	Aksel 1	JA4000FN-A3-B10	8	
16	261055	Sikkerhetsblokk B2	JA4000FN-A3-B17	2	
17	216014	Hylle-Låseknapp	M8	16	
18	261060	Justerbar stang A	JA4000FN-A3-B8	4	
19	261029	Fjøring	JA4000FN-A3-B32	4	
20	262005	Glideblokk (side)	JA4000FN-A2-B4	4	
21	261021	Aksel 3	JA4000FN-A3-B12	4	
22	262004	Glider	JA4000FN-A2-B3	8	
23	261082	Holder til glider	JA4000FN-A2-B2	8	
24	261081	Liten skive	JA4000FN-A3-B5	4	
25	219010	Splitt	∅ 16	12	
26	261101	Sikkerhetsblokk A2	JA4000FN-A3-B16	2	
27	261100	Justerbar stang B	JA4000FN-A3-B9	4	
28	214004	Phillips-flathodet bolt	M6×16	4	
29	261006	Fjøring	JA4000FN-A3-B22	4	
30	214003	Phillips-flathodet bolt	M8×25	8	
31	212011	Sekskanthodet bolt	M6×30	4	
32	216003	Mutter	M6	7	
33	216019	Låsemutter	M6	8	
34	261132	Justerbar søyle	JA4000FN-A3-B33	4	
35	261133	Justerbar klips	JA4000FN-A3-B34	2	
36	211008	Stjernebolt	M6×25	8	
37	216009	Mutter	M20	8	
38					
39	261104	Stålkabel L=12650	JA4000FN-A3-B29	2	4.8L
	261112	Stålkabel L=13790	JA4000FN-A3-B29	2	
40	220011	Føring	4025	4	
41	261005	Skive B	JA4000FN-A3-B15	4	
42	221030	Trekantet oljeslange-tilkobling	KLL8-02	1	
43	261401	4T-aksel av oljesylinder	JA4000FN-A26	1	
44	261015	4T- oljesylinder	JA4000FN-A3-B19	1	
45	211065	Stoppskrue innvendig heks	M6×10	1	
46	628402	4T-Forbindelsesblokk til stålkabel	JA4000F-A3-B20	1	
47	261080	Stålkabel-wirelås	∅ 10 Stålkabel	4	

No.	Partnummer.	Navn	Tegning/størrelse	Antall	Note
48	261003	Rotorhjul C	JA4000FN-A3-B26	1	
49	220012	Føring	4030	1	
50	261023	Aksel B av rotorhjul	JA4000FN-A3-B18	1	
51	212012	Sekskantet bolt	M12×30	4	
52	211058	Phillips forsenket bolt	M12×25	8	
54	428165	Beskyttelse	JA4000FN-A3-B36	2	
	628025	Plattform A	JA4000FN-A4	1	JA4000F.48L.4t
	428070				
55	261092	Søyle A	JA4000FN-A11	4	
56	428068	Ledeplate B	JA4000FN-A10	2	
57	216006	Mutter	M12	4	
58	261077	Pin	JA4000FN-A22	4	
59	628009	Sidestopp	JA4000FN-A17	2	
60	628016	Sidestopp	JA4000FN-A17	2	
61	628017	Sidestopp	JA4000FN-A17	2	
64	262011	Dreieskiveholder	JA4000FN-A20	6	
65	628008	Ledeplate (Sveiset)	JA4000FN-A8-B1	2	
	252025	Lite rotorhjul	MR30-A22-B5	4	
	428065	Aksel	JA4000FN-A8-B2	2	
	261069	Aksel til ledehjul	JA4000FN-A8-B3	2	
67	219019	Låsering	∅ 15	4	
68	224065	Låsesplitt	∅ 3×40	4	
70	212018	Sekskantet bolt	M8×20	4	
71	212008	Sekskantet bolt	M10×30	4	
72	216005	Mutter	M10	4	
73	242021	Slangebinder (∅ 20)	JA4000FE-A22	1	
74	215022	Phillips flathodet bolt	M4×14	8	
75	214014	Phillips flathodet bolt	M10×25	6	
76	216030	Låsemutter	M10	6	
77	261102	Sikkerhetsblokk A1	JA4000FN-A3-B6	2	
78	242022	Slangebinder (∅ 40)	JA4000FE-A21	4	
80				1	
81	428163 428164	Polstringsplate Phillips rundhodet bolt	JA4000FN-A3-B35 M3×8	2	
83	215026			2	



No.	Partnummer.	Navn	Tegning/størrelse	Antall	Note
85	215032 211101	Phillips flathodet bolt Nett 5T-plattform B	M8×20 P32J3R	6	
				8	
87 88	334032			2	
	628028	Plattform B Tverrbom B (sveiset) Plate til aktivering av endestopp	JA4000FN-A5 JA4000FN-A7-B1 6435N-A7-B2 6435N-A5 6435N-A7-B1 6435N-A7-B2	1 1 1	
93	628049 628319	Plattform B Tverrbom B (sveiset) Plate til aktivering av endestopp	6435N-A5 6435N-A7-B1 6435N-A7-B2	1 1 1	
	628026				
	628317				
	628024		6435N-A5 6435N-A7-B1 6435N-A7-B2	1 1 1	
	628043	Plattform B Tverrbom B (sveiset) Plate til aktivering av endestopp	6435N-A5 6435N-A7-B1 6435N-A7-B2	1 1 1	
	628315				
	628022		JA4000FN-A5 6435N-A7-B1 6435N-A7-B2	1 1 1	

No.	Partnummer.	Navn	Tegning/størrelse	Antall	Note
	628007	Plattform B Tverrbom B (sveiset)  Plate til aktivering av endestopp	JA4000FN-A5 JA4000FN-A7-B1  JA4000FN-A7-B2	1 1  1	
	628013				
	261131				
			JA4000FN-A5 6435N-A7-B1  6435N-A7-B2	1 1  1	

## Vedlegg 8 - Reservedelsliste

### Reservedeler til det elektriske systemet

No.	Partnummer	Navn	Spesifikasjon	Enhet	Antall	Bilde
1	321001	Avbryter	LW26GS-20/04	Stk.	1	
2	322008	Trykknapp	Y090-11BN	Stk.	2	
3	322003	Trykknapp	Y090-20BN	Stk.	1	
4	324021	Spenningsindikator	AD17-22G-AC24 green	Stk.	1	
5	320088	Transformator	JBK3-400VA 220V-24V	Stk.	1	






No.	Partnummer	Navn	Spesifikasjon	Enhet	Antall	Bilde
6	320115	Transformator	JBK3 400VA 230V-24V	Stk.	1	Samme som nr. 5
7	320116	Transformator	JBK3 400VA 240V-24V	Stk.	1	Samme som nr. 5
8	320087	Transformator	JBK3-400VA 380V-24V	Stk.	1	Samme som nr. 5
9	320099	Transformator	JBK3-400VA 400V-24V	Stk.	1	Samme som nr. 5
10	320117	Transformator	JBK3 400VA 415V-24V	Stk.	1	Samme som nr. 5
11	330004	Rele	CJX2-1210/AC24	Stk.	1	
12	327002	Automatsikring	DZ47-63C32/2P	Stk.	1	
13	327004	Automatsikring	DZ47-63 C16 /3P	Stk.	1	
14	327010	Automatsikring	DZ47-63C6/1P	Stk.	1	
15	327020	Automatsikring	DZ47-63C16/1P	Stk.	1	Samme som nr. 14
16	261605	Elektromagnet	6435N-A14 (MQB3-10-20/AC24V)	Stk.	4	

No.	Partnummer	Navn	Spesifikasjon	Enhet	Antall	Bilde
17	322010	Sikkerhetsavbryter	Y090-11ZS/red	Stk.	1	
18	324022	Lydgiver	AD17-22SM/DC24	Stk.	1	
19	336012	Brokoblet ensretter	KBPC5A-35A	Stk.	1	
20	335007	Elektrolytt	4700UF/50V	Stk.	1	
21	328017	Kontrollpanel	6435N-A19	Stk.	1	
22	326017	Rele	LY4NJ/DC24V	Stk.	1	
23	326016	Releholder	PTF-14A-E	Stk.	1	
24	326005	Timerrele	ST6P-2AC24V 5S	Stk.	1	

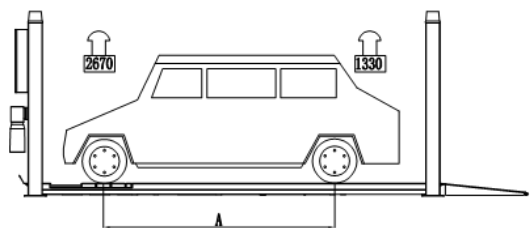
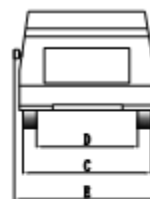
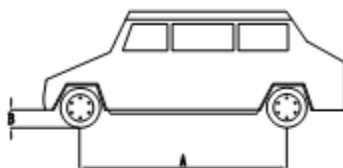
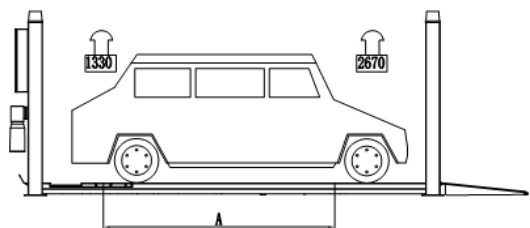
No.	Partnummer	Navn	Spesifikasjon	Enhet	Antall	Bilde
25	326006	Timerrele - sokkel	PYF-08A-E	Stk.	1	
26	334031	Stikk	P32K3A	Stk.	1	
27	334032	Stikk	P32J3R	Stk.	1	
28	334033	Stikk	P32J3A	Stk.	1	
29	334034	Stikk	P32K3R	Stk.	1	
30	321024	Endestopp	YBLX-ME8104	Stk.	6	

## Reservedelsliste for det hydrauliske system

No.	Partnummer	Navn	Spesifikasjon	Enhet	Antall	Bilde
1	N/A	Hydraulikkblokk	YF-2	Stk.	1	
2	313042	Elektrisk ventil (trykkrigjering)	XYF-C	Stk.	1	
3	313018	Enveisventil	DYF-C	Stk.	1	
4	313020	Anti-bølge ventil	EYF-C	Stk.	1	
5	313021	Hastighetskontroll-ventil		Stk.	1	
6	313017	Avlastningsventil	HCYF-C	Stk.	1	
7	211064	Umbraco-skrue	M14*1.5	Stk.	2	
8	333022	Pumpemontering	M14*1.5-G1/4	Stk.	1	

No.	Partnummer	Navn	Spesifikasjon	Enhet	Antall	Bilde
9	313015	Kobling	YL-A	Stk.	1	
10	312106	Tannhjulspumpe	CBK-F330	Stk.	1	
11	313030	Oljeabsorberende rør	YX-B/270	Stk.	1	
12	313014	Oljefilter	YF-C	Stk.	1	
13	313013	Oljerør	YH-D	Stk.	1	
14	329001	Oljerør	10L plastikk tank	Stk.	1	

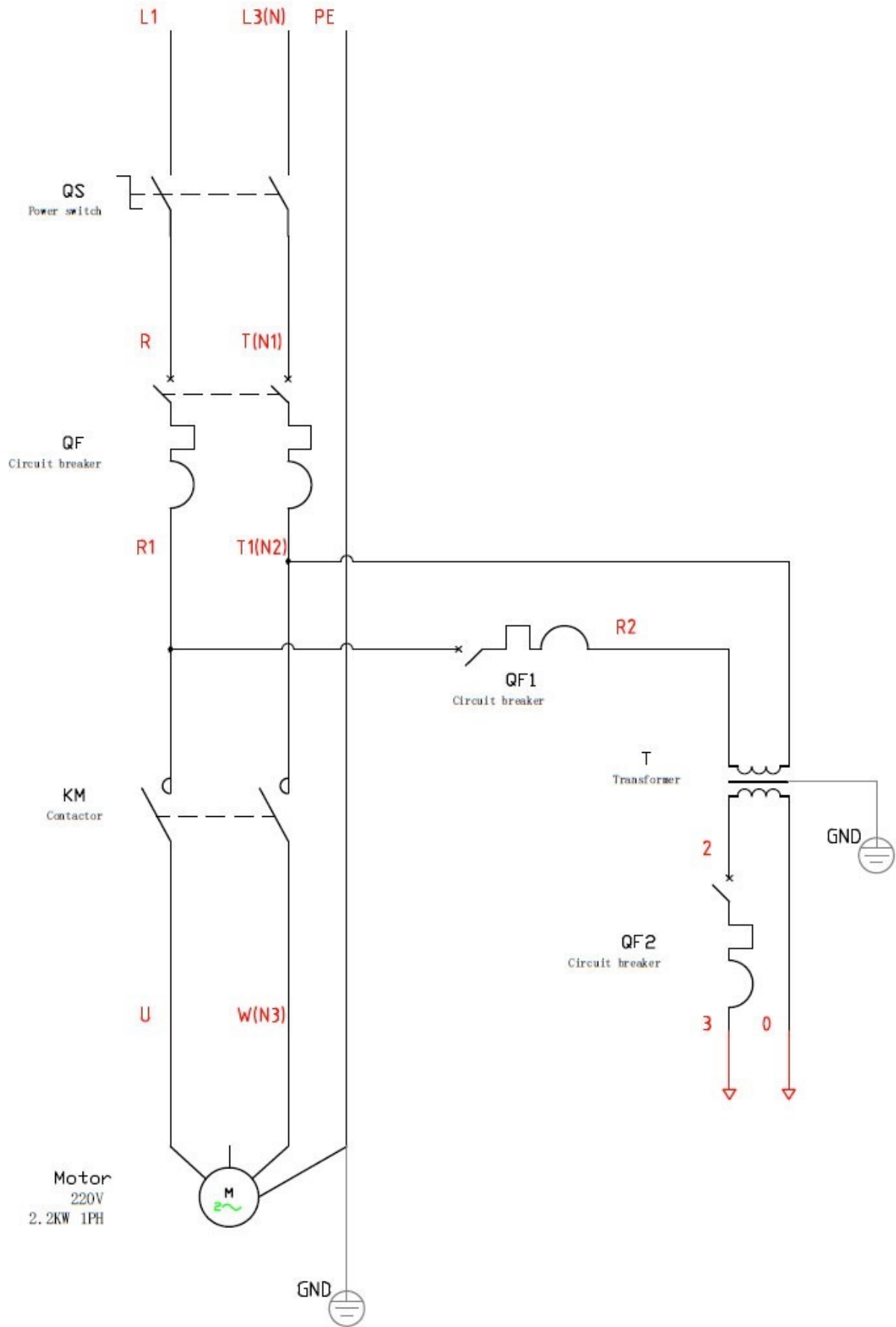
## Vedlegg 9 - Størrelses- og vektkrav til kjøretøy



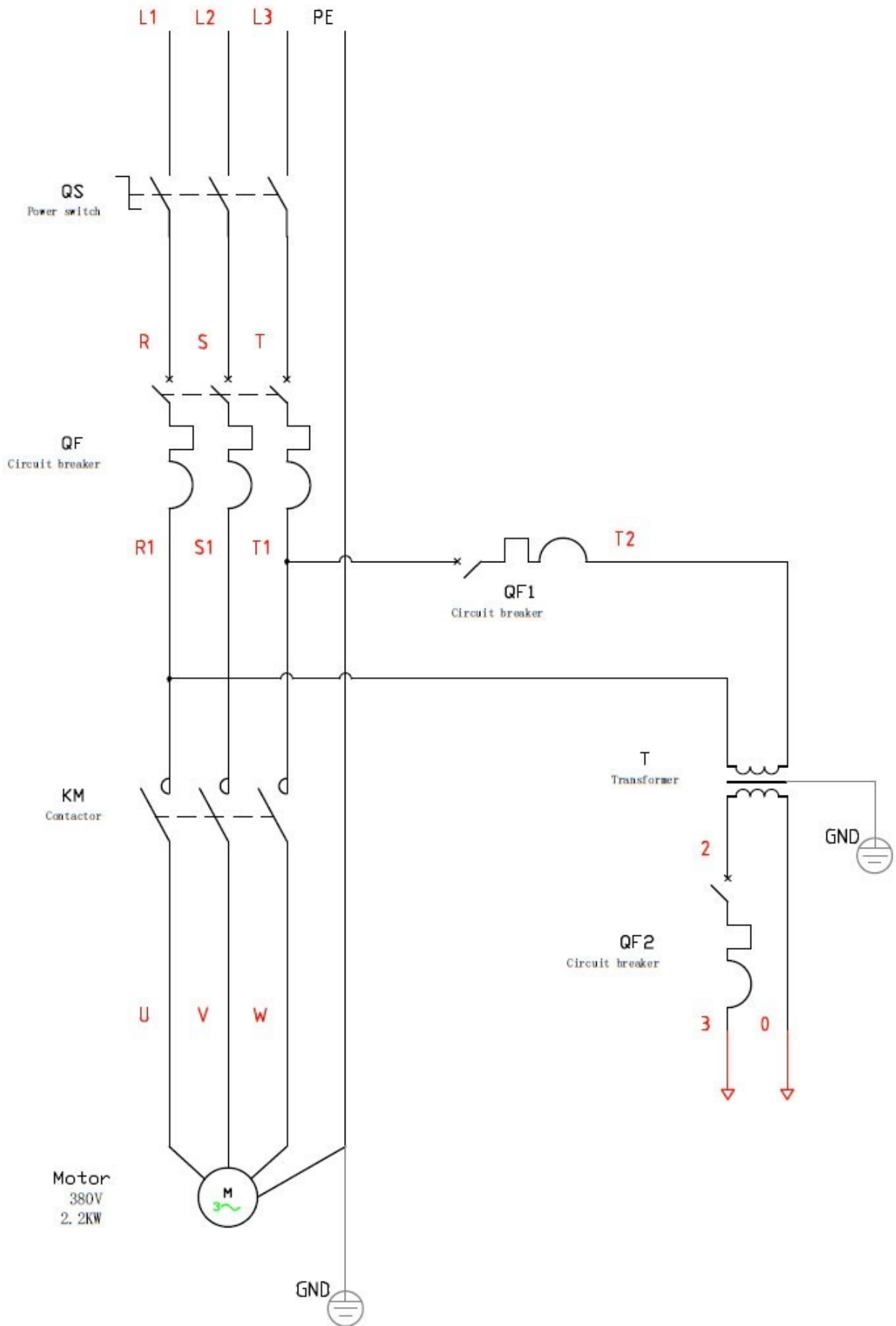
	Min (mm)	Max (mm)
A	-	3000
B	100	-
C	-	2000
D	1000	-
E	-	2400

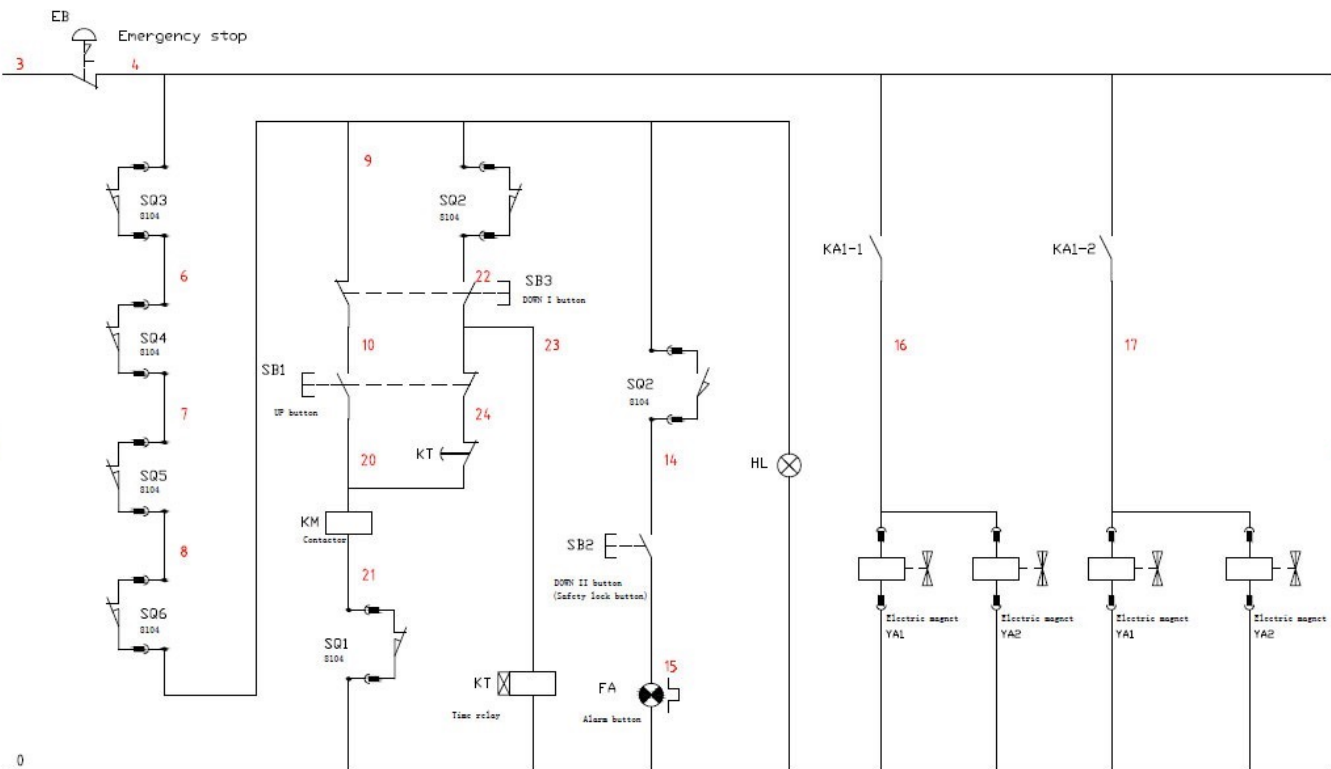
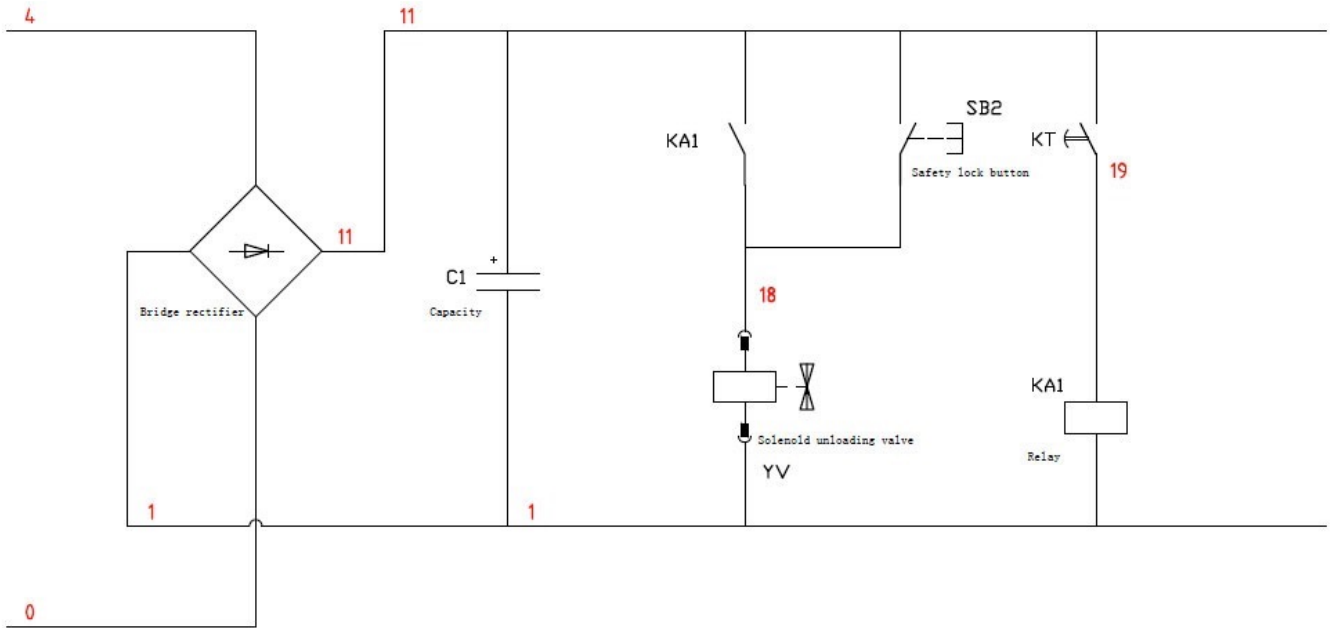


Enkel fase / 220V EI-diagram



### 3-phase / 380V EI-diagram







# EC Declaration of Conformity



according to the Machinery Directive 2006/42/EC

For the following equipment :  
 Product : Vehicle lift  
 Type Designation /Trademark : JA4000F JA5500F  
 Manufacturers Name : Jema Autolifte Co., Ltd  
 Manufacturers Address : Li Xianzhuang Industrial Zone, Shangma  
 Community, Chengyang, 266000 Qingdao, China

Refer to in this declaration conforms to the following directive(s)/standards:

**2006/42/EC, EN 1493:2010, EN 60204-1+A1:2009**

The company named above will keep on file for review the following technical documentation:

- Operating and maintenance instructions
- Technical drawings
- Risk assessment
- Description of measures designed to ensure conformity
- Other technical documentation ,e.g. quality assurance measures for design and production

Name and address of the person (established in the Community) compiled the technical file: Kasper Petersen; Industrihegnet 2, 4030 Tune, Denmark

Responsible for marking this declaration is the:

Manufacturer  Authorized representative established within the EU

Authorized representative established within the EU (if applicable):

Company Name : .....

Company Address : .....

Person responsible for making this declaration

Name ,Surname : Wang Rensheng.....

Position/ Title : Engineer.....

Qingdao, China 20-May-2014

(place) (date)

.....  
(company stamp and legal signature)

