

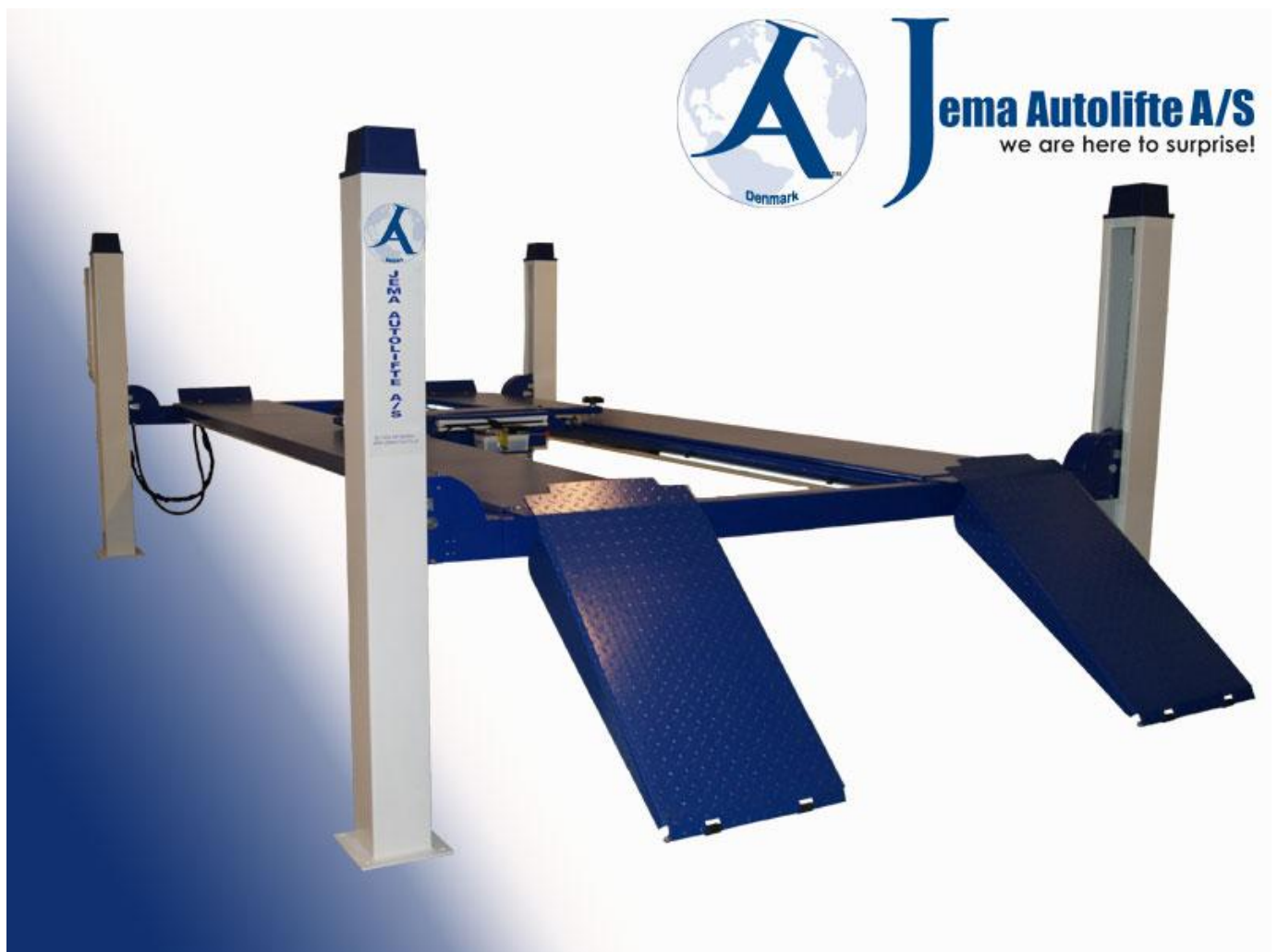
# Jema Autolifte A/S

JA4000F

4 søjlet autolift

Elektrisk udgave

## ORIGINAL INSTALLATION, BETJENING OG VEDLIGEHOLDELSESMANUAL



Læs denne manual omhyggeligt igennem før installation og betjening af liften

# INDEX

<b>1. Vigtige sikkerhedsinstruktioner .....</b>	<b>5~7</b>
1.1 Vigtige meddelelser	
1.2 Kvalificeret personale	
1.3 Fare	
1.4 Advarselstegn	
1.5 Lydniveau	
1.6 Uddannelse	
<b>2. Oversigt over liften .....</b>	<b>7~8</b>
2.1 Generel beskrivelse	
2.2 Liftens konstruktion	
2.3 Ekstraudstyr	
<b>3. Installations instruktion .....</b>	<b>8~11</b>
3.1 Forberedelse før installation	
3.1.1 nødvendigt værktøj og udstyr	
3.1.2 Kontrolliste over dele	
3.1.3 Underlag	
3.2 Forholdsregler før installation	
3.3 Installation	
3.4 Punkter der skal kontrolleres efter installation	
<b>4. Betjenings instruktion .....</b>	<b>12~15</b>
4.1 Forholdsregler	
4.2 Beskrivelse af kontrolboksen	
4.3 Flowdiagram for drift	
4.4 Betjeningsvejledning	
4.5 Nedsænkning I tilfælde af strømsvigt	
<b>5. Fejlfinding .....</b>	<b>16</b>
<b>6. Vedligeholdelse .....</b>	<b>18</b>
<b>7. BILAG.....</b>	<b>19~38</b>
Bilag 1, Styklister for hele liften	
Bilag 2, Samlet diagram	
Bilag 3 Gulvplan	
Bilag 4 Stålkabel forbindelser	
Bilag 5 Hydraulisk system	
Bilag 6, Ledningsdiagram	
Bilag 7, Billeder af liftens enkeltdele	
Bilag 8, Reservedelsliste	
Bilag 9, Størrelse og vægterkrav til køretøjer	
<b>8. CE Certifikate og Overensstemmelseserklæring.....</b>	<b>38~41</b>

# Brugers Notater

Udfyld nedenstående blanke linjer med oplysninger fra typeskiltet.

Model No. : \_\_\_\_\_

Serie No. : \_\_\_\_\_

Produktion Dato: \_\_\_\_\_

Følgende specialuddannede mekanikere har ret til at betjene og vedligeholde denne lift.

- 1.
- 2.
- 3.
- 4.
- 5.
- 6.
- 7.
- 8.
- 9.
- 10.

# Installations information

Model No.: \_\_\_\_\_

Serie No.: \_\_\_\_\_

Kundenavn: \_\_\_\_\_

Installationsdato: \_\_\_\_\_

## Erklæring

Ovennævnte lift er blevet korrekt installeret og alle dens funktioner, herunder pålideligheden af sikkerhedslåsene har bestået omhyggelig afprøvning. Derfor erklærer ve hermed at denne lift er i normal stand når installationen er færdig.

Installationsdato

Installatørs underskrift

-----

-----

Brugers underskrift

-----

# 1. Vigtig sikkerhedsforskrift

## 1.1 Vigtigt

Jema autolifte A/S tilbyder 1 års garanti på hele liften, under hvilken ethvert kvalitetsproblem vil blive løst til brugerens tilfredshed. Vi vil dog ikke tage ansvaret for opståede fejl der skyldes forkert brug eller drift, overbelastning eller dårligt fundament.

Denne lift er specielt egnet til dækservice eller anden hurtig service rundt om køretøjet. Brugeren bør huske at liften er specielt beregnet at løfte biler eller andre køretøjer, så brug den aldrig til andre formål. Ellers kan vi eller vores salgsagentur ikke bære noget ansvaret for ulykker eller skader på liften.

Vær særlig opmærksom på maksimum løftekapacitet som angivet på liften, og overskrid aldrig denne vægt.

Læs denne manual omhyggeligt før du betjener liften, for at undgå økonomiske tab eller personskader ved forkert betjening.

Det er ikke tilladt brugeren at foretage ændringer i styreenheden eller mekaniske dele uden vores professionelle rådgivning.

## 1.2 Kvalificeret personale

1.2.1 Kun kvalificerede medarbejdere, der har den fornødne uddannelse må betjene liften.

1.2.2 Elektrisk tilslutning skal foretages af professionel elektriker.

1.2.3 Folk der ikke er involveret i arbejdet bør ikke opholde sig i området.

## 1.3 Potentielle farer

1.3.1 Liften bør ikke installeres på asfalt.

1.3.2 Læs og forstå advarslerne før betjening af liften.

1.3.3 Forlad ikke kontrolboksen medens liften er i bevægelse.

1.3.4 Hold hænder og fødder væk fra bevægelige dele. Hold fødder væk når liften sænkes.

1.3.5 Kun uddannede personer bør betjene liften.

1.3.6 Bær ikke løsthængende tøj der kan fanges af liften..

1.3.7 For at forhindre uheldige hændelser, hold området omkring liften ryddeligt.

1.3.8 Liften er designet til at løfte hele køretøjer op til dens maksimum kapacitet.

1.3.9 Vær altid sikker på at sikkerhedslåsene er på plads inden arbejdet på køretøjet påbegyndes. Brug ikke liften hvis dele af sikkerhedsudstyret er i stykker eller mangler.

1.3.10 Man må ikke rokke med køretøjet medens det er på liften. Man må heller ikke fjerne tunge ting fra køretøjet der kan ændre vægtfordelingen markant.

1.3.11 Check så tit som muligt de bevægelige dele af liften og synkronisering af de to dele. Der bør sikres regelmæssig eftersyn af liften og hvis der opdages noget unormalt, kontakt sælger.

1.3.12 Sænk liften til dens laveste position og sluk for el, når den forlades.

1.3.13 Der må ikke ændres på liftens dele uden fabrikantens viden.

1.3.14 Hvis liften skal stå ubenyttet i længere tid bør følgende gores:

- a. Afbryd for el;
- b. Tøm olietank;
- c. Smør bevægelige dele med hydraulikolie.

**Bemærk: For at beskytte miljøet bedes du benytte de dertil indrettede beholdere når olien kasseres.**

## 1.4 Advarsel (Læs og forstå alle advarsler før liften benyttes).

Alle advarselsskilte påsat liften er placeret der for at henlede brugerens opmærksomhed på eventuelle farer. Skiltene bør holdes rene, og defekte skilte bør udskiftes. Læs forklaringen på skiltene og husk dem.



## 1.5 Lydniveau

Lydniveauet fra liften bør ikke overstige 75db. Det anbefales at måle lydniveauet med mellemrum.

## 1.6 Uddannelse

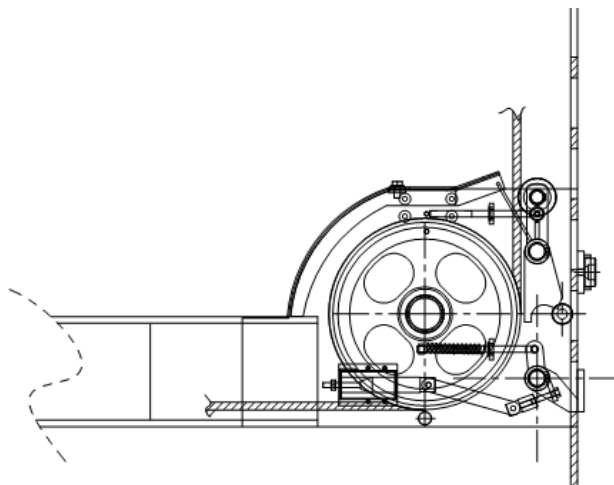
Kun behørigt uddannet personale bør få lov til at betjene liften. Vi er villige til at yde professionel uddannelse af brugere, når det er nødvendigt.

# 2. Oversigt over liften

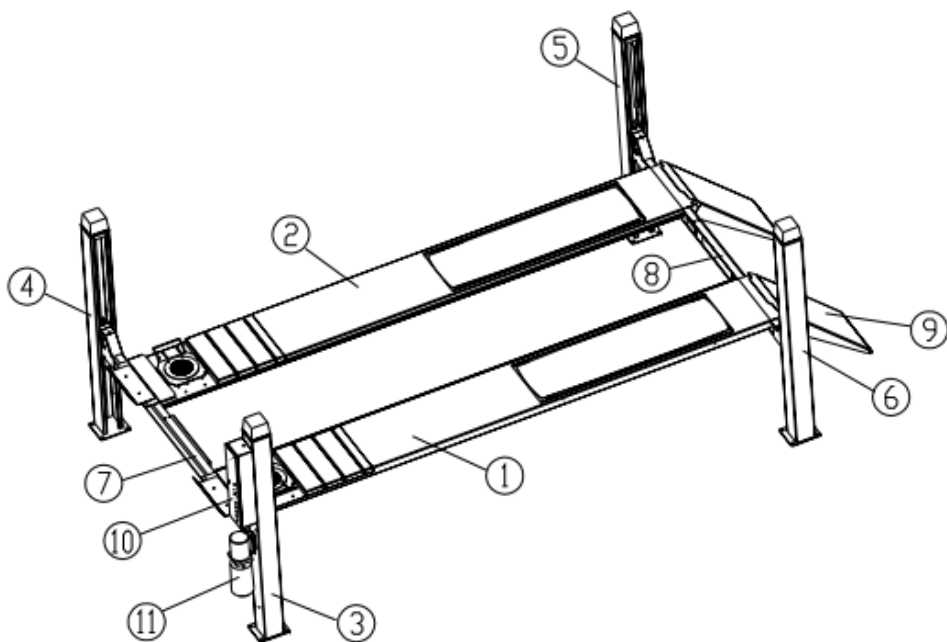
## 2.1 Generel beskrivelse

Denne fire søjle lift er generelt sammensat af fire søjler, to bjælker, to platforme, og et hydraulisk cylinder. Den er drevet af et elektro-hydraulisk system. Op og ned bevægelse af platformene er styret af et hydraulisk cylinder. For at sikre maksimal sikkerhed for personalet er der mekanisk sikkerhedslås i hver søjle, som automatisk låser for at forhindre platformene i at sænke sig i tilfælde af svigt i det hydrauliske system

Sikkerhedssystemets konstruktion:



## 2.2 Oversigt over liftens konstruktion



1. Platform A
2. Platform B
3. Hovedsøjle 1
4. Søjle2
5. Søjle 3
6. Søjle 4
7. Hoved bom
8. Hjælpe bom
9. Ramper
10. Kontrol boks
11. Hydraulik pumpe

Egenvægt på JA4000F = 1100 KG



## 2.3 Ekstraudstyr

### 1. Donkraft og belysning



## 3. Installation instruksions

### 3.1 Forbered før installationen

#### 3.1.1 nødvendige udstyr og værktøj

- ✓ Passende løfteudstyr
- ✓ Hydraulikolie.
- ✓ Bor til borehammer  $\frac{3}{4}$ ".
- ✓ Kridt og målebånd og 8 meter 15mm slange eller rør til at kontrollere niveau med.
- ✓ Toppe og svensknøgler, et sæt heks nøgler og kryds og lige skruetrækkere.
- ✓ 2kg. hammer, lang tang og 17,19,22mm fastnøgler.

#### 3.1.2 Liste til kontrol af dele (Pakkeliste)

Åbn pakken og check for eventuelle manglende dele efter bilag 1. Tøv ikke med at kontakte os i tilfælde af manglende dele. Hvis vi ikke bliver kontaktet umiddelbart. Kan Jema autolifte A/S såvel som vores forhandlere ikke holdes ansvarlig for manglende dele.

#### 3.1.3 Krav til underlag

Liften bør installeres på et jævnt og solidt betongulv med en styrke på min. 3000psi med ujævnheder på max 5mm, minimum tykkelse på 200mm. Og en hærdetid på mere end 28 dage.

### 3.2 Forholdsregler før installationen.

3.2.1 Vær sikker på at de to søjler er lodrette og parallelle.

3.2.2 Samlinger af stålkabler og hydraulikslanger er ordentlig forbundne for at undgå læk og at stålkabler løsner sig.

3.2.3 Alle bolte skal være ordentlig tilspændt.

3.2.4 Anbring ikke køretøj på liften før efter prøvekørsel

### 3.3 Installation instruktion

#### Trin1: Vælg et godt sted

Krav til installationsstedet

Hvis det ikke er specifikt anført er liften kun til indendørs brug. Den bør installeres på et fast og jævnt betongulv. Installer ikke liften på et hævet gulv uden først sikre sig at det kan bære vægten af lift plus køretøj. Vær sikker på at der er plads både rundt om og ovenover liften.



### Trin 2: Marker installationsstedet

Når installationsstedet er bestemt, markers punktet for den første søjle. Derefter udmåles stederne for de andre tre søjler med kridt. Vær sikker på at de to diagonaler er lige lange.

### Trin 3: Fjernelse af pakkemateriale

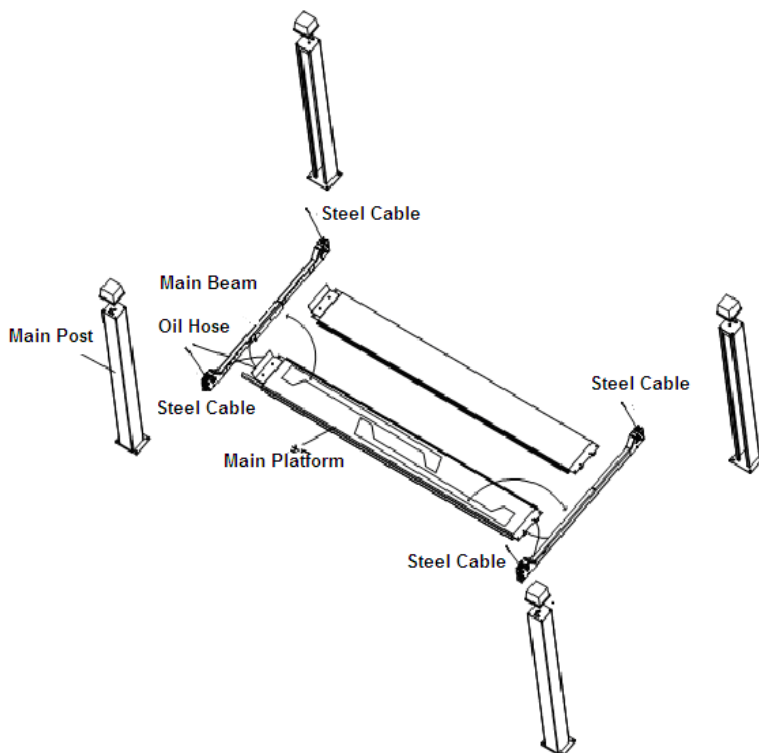
1. Læg nogle trælister på gulvet og brug en kran til at løfte emballagen over på listerne så emballagen er et stykke over gulvet.
2. Med kranen løft platformene og fjern bolt foroven og anbring den første platform på trælisterne.
3. Fjern bolten fornedet og tag forpakningen væk.
4. Fjern plastikfilmen med en kniv.

### Trin4: Brug en kran til at placer delene I overensstemmelse med det følgende layout

Det er praktisk at bruge et underlag under platformene.

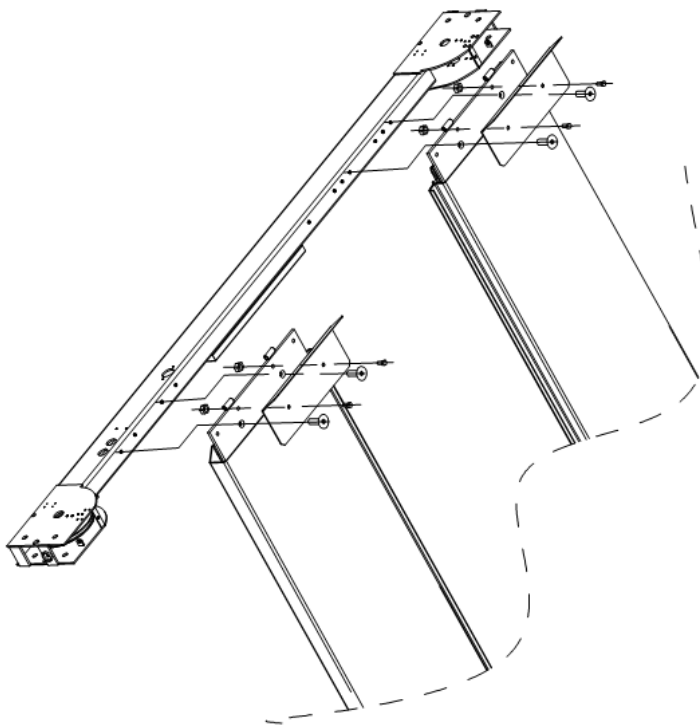
Oliecylinder, stålkabel og olieslange er allerede installeret i platform A før pakningen.

Wire, reb, olieslanger, sikkerhedslås osv., er allerede anbragt i bommene før pakning.



### Trin5: Fastgør platform og bomme

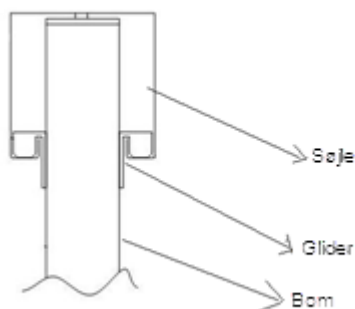
Først fastgør hovedbommen til de to platforme. Juster boltene omhyggeligt på platformen og bom. Afstanden mellem de to platforme kan justeres efter behov. Når afstanden er justeret fastgøres bom og platform med M12\*30 heks bolte med fladskive og spændeskive. Monter den anden bom på samme måde.



**Trin6: Indsæt de fire stænger af sikkerhedssystemet i de fire ender af tværbommene. Der henvises til billedet af sikkerhedssystemet Fastgør sikkerhedssystemerne til tværbommene med m20 møtrikker.**

**Trin 7: Hæv** bommen med sikkerhedssystemet en smule, og indsæt bolten til fastgørelse af sikkerhedssystemet i hullet på toppen af søjle 1 og stram det med en M20 skrue. Sæt derefter bommen ind i søjlen og juster bommen til en god position. Træk stålkablet ud og træk det igennem 21mm hullet på toppen af søjlen og fastgør det med M20 møtrik

**Trin 8: Anbring de 8 nylon glider (se nedenstående tegning)**



**Trin9: Fastgør ramperne.**

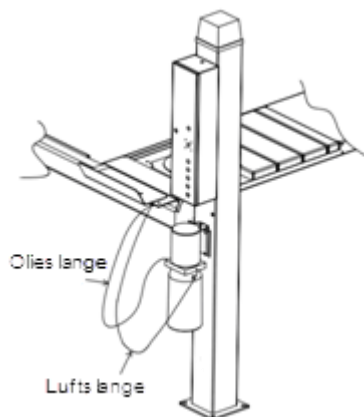
Anbring enden af rampen ved hullet på platformen og forbind de to dele med aksel og split

**Trin10: Anbring de fire hætter på de fire søjler og afslutninger på de to bomme (en i hver ende).**

**Trin11: Monter kontrolboks hydraulikpumpen på søjle 1.**

Træk olieslange og luftslange (hvis relevant) ud fra søjle 1 og forbind den med den hydrauliske blok. Fastgør pladen, til montering af den hydrauliske pumpe, til søjle 1 med fire M8\*20 bolte i de fire 9mm huller. Fastgør pumpen på pladen med M10\*30 heks bolte,

flade skiver og fjederskiver



**Trin12: Tilslut det elektriske system.**

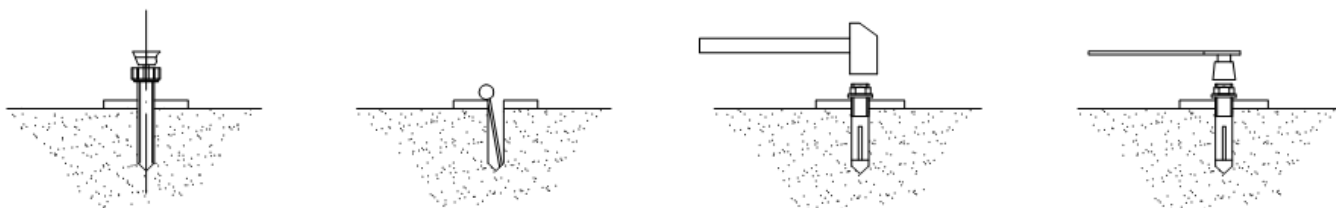
**Bemærk:** Elforbindelserne bør udføres af en autoriseret elinstallatør.

Forbind ledningerne som vist på forbindelsesdiagrammet. Vær opmærksom på at forbinde ledninger med samme nummer.

**Trin 13: Nivellering**

Nivelleringen foregår uden køretøj på liften. Tænd for liften og tryk "up" når den grønne lampe er tændt. Når stålkablerne er stramme måles højden fra gulvet til de to platforme. Hvis de ikke er lige højt over gulvet, spændes skruen på toppen af søjle 1

**Trin14: Fastgør ekspansionsboltene.**



3.4. Punkter der skal kontrolleres efter installationen.

Nr.	Kontroller	ja	nej
1	Er søjlerne i lod?		
2	Er olieslanger ordentlig forbundet?		
3	Er stålkabler ordentlig forbundne?		
4	Sidder de to platform ordentlig fast?		
5	Er de elektriske forbindelser i orden?		
6	Er alle samlinger forsvarligt sammenspændt?		
7	Er alle steder der skal smøres smurt?		

## 4. Betjeningsinstruktion

### 4.1 Forholdsregler

4.1.1 Check alle samlinger. Benyt kun liften hvis den er fri for lækager.

4.1.2 Lift med funktionsfejl må ikke bruges..

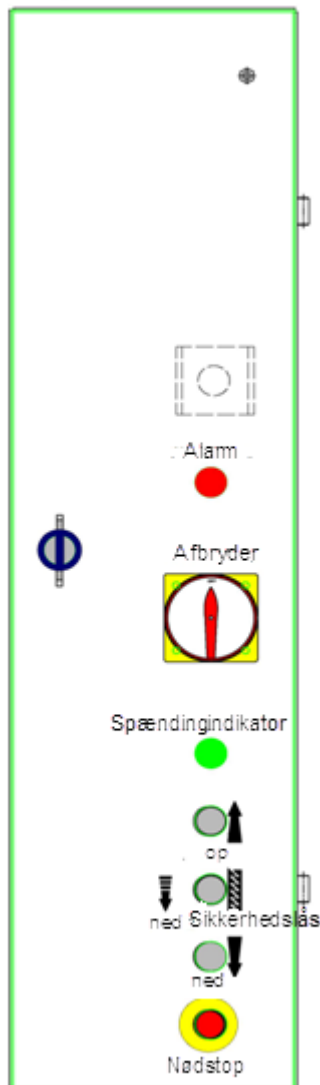
4.1.3 Liften må ikke løfte køretøjer der ikke er placeret med tyngdepunktet midt på platformene. Eller kan Jema Autolifte eller vores forhandlere ikke bære noget ansvar for eventuelle følger.

4.1.4 Bruger og andet berørt personale bør holde sikker afstand ved hæve eller sænkning af liften.

4.1.5 Når liften har nået den ønskede højde bør der slukkes for strømmen for at forhindre uønsket betjening.

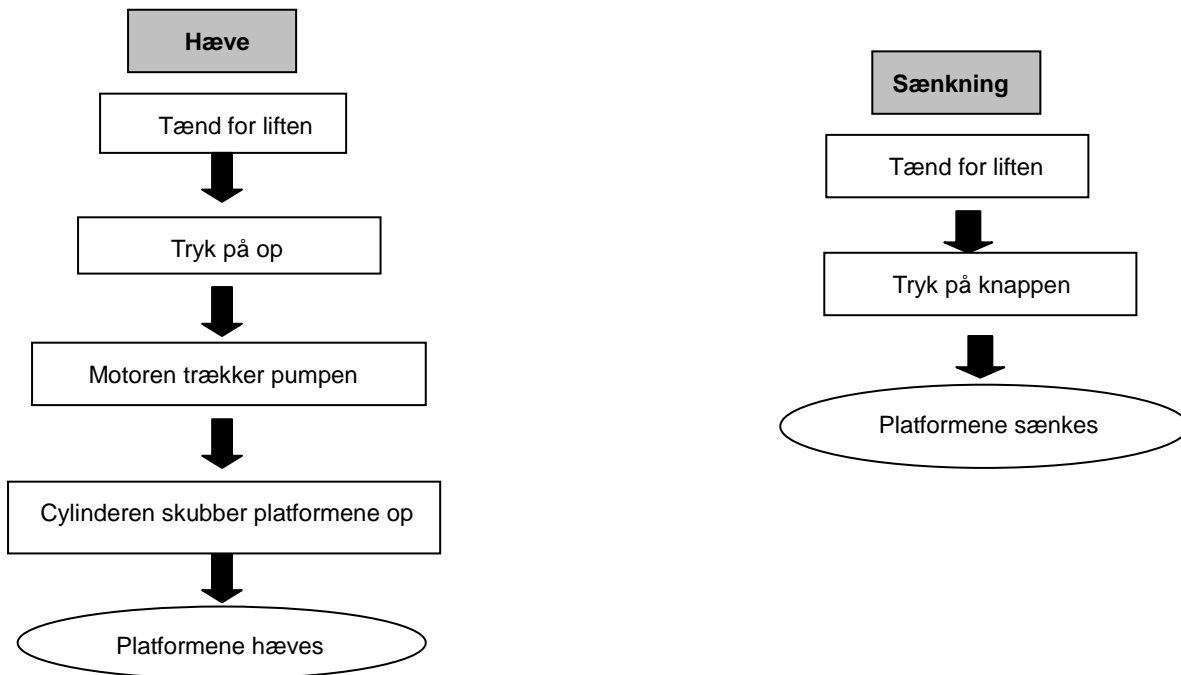
4.1.6. Vær sikker på at låseanordninger er på plads før arbejde under køretøjet påbegyndes og ingen mennesker under køretøjet ved løft eller sænk.

### 4.2 Beskrivelse af kontrolboks



Beskrivelse	Funktion
Alarm	Lav højde alarm
Afbryder	Spænding på/af
Spændingsindikator	Viser om der er spænding til lift
Op trykknop	Kontrollerer hævnning af platformene
Sikkerhedslås	Sikkerhedslås er til
Ned I trykknop	Kontrollerer sænkning af platforme
Ned II trykknop	Kontrollerer sænkning af platforme
Nødstop	Slukker for liften i tilfælde af fare

### 4.3 Flowdiagram for betjening



### 4.4 Betjening

#### Hæv liften

1. Vær sikker på at have læst og forstået vejledningen før brug.
2. Kør køretøjet op og parker på midten af de to platforme.
3. Tænd for liften. Når den grønne lampe lyser, tryk på opknappen indtil køretøjet er i den ønskede højde.
4. Før enhver service omkring eller under køretøjet skal sikkerhedslåsene aktiveres ved at trykke på sikkerhedslåse knappen og slukke for liften for at forhindre at der køres med liften. Desuden check stabiliteten af køretøjet.

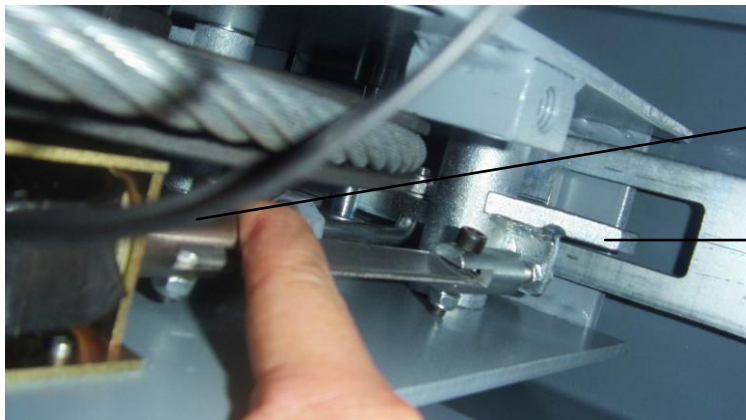
#### Sænk liften

1. Tænd for liften, og når den grønne lampe lyser, tryk på ned I og ned II knapperne, hvorefter liften vil sænkes gradvist.
2. Kør køretøjet væk når liften har nået sin laveste position.
3. Sluk for liften.

## 4.5 Nødsænkning I tilfælde af strømsvigt.

Hvis sikkerhedslåsen ikke er aktiveret:

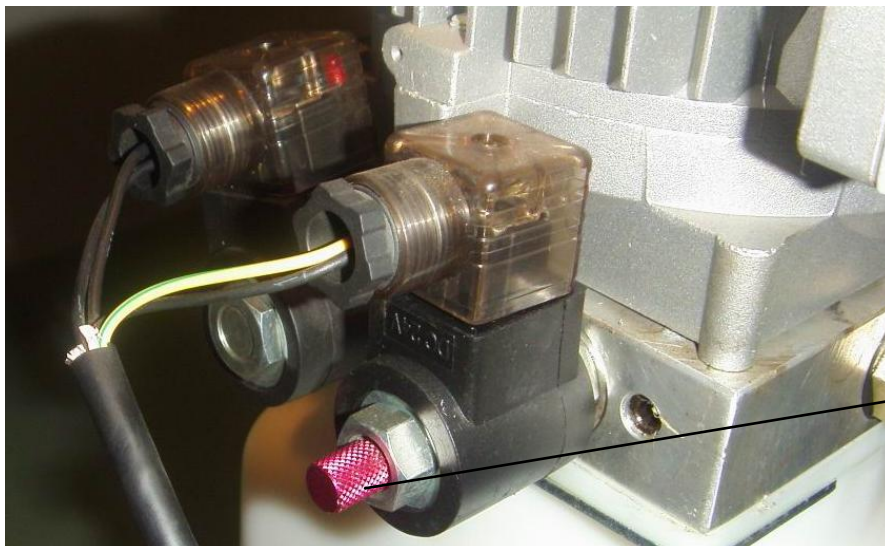
1. Skub den forreste stang på de fire elektromagneter under tværbommene ud af indgreb.



Forreste stang på elektromagnet

Sikkerhedsblok og pal

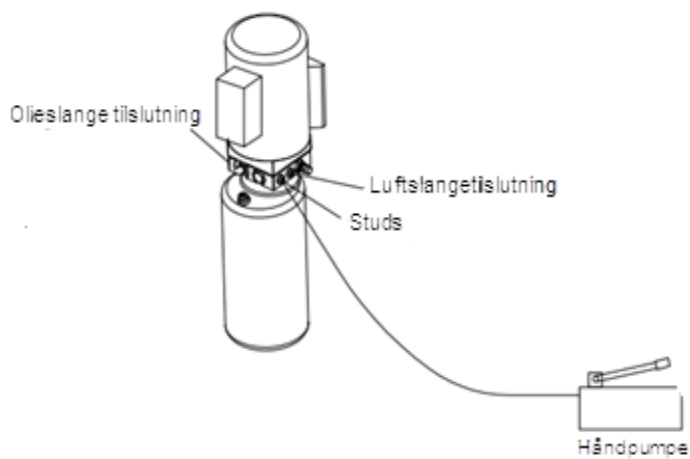
2. Pres og skru ventilen mod uret for at sænke platformene.



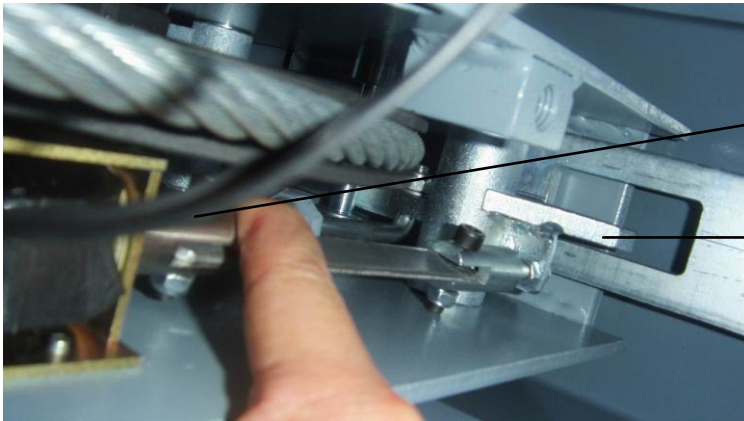
Ventil

Hvis sikkerhedslåsen er aktiveret:

1. åbn studsens på siden af pumpen (modsat olietømnings studsens) og påsæt håndpumpe.



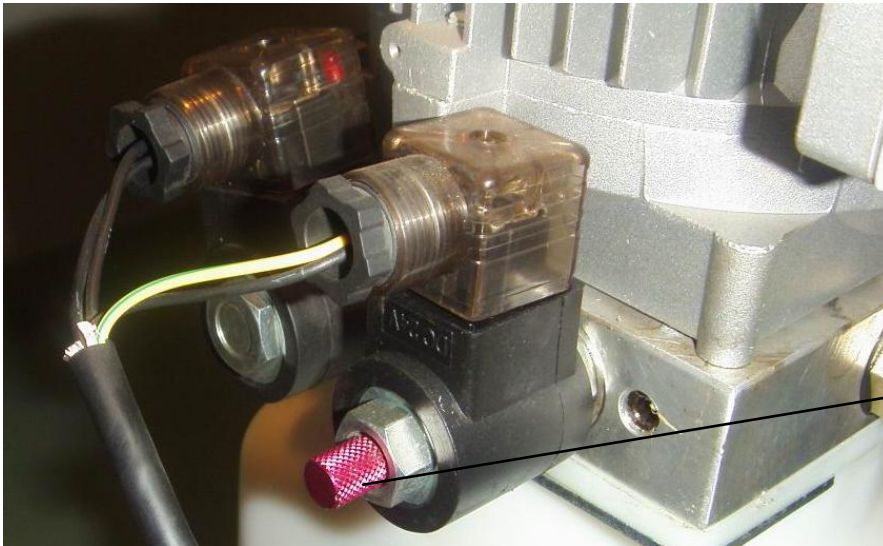
2. Skub den forreste stang på de fire elektromagneter under tværbommene ud af indgreb.



Forreste stang på elektromagnet

Sikkerhedsblok og pal

3. Tryk og skru mod uret for at sænke platformene.



Ventil

## 5. Fejlfinding

BEMÆRK: Hvis problemet ikke kan løses af brugeren, så tøv ikke med at kontakte os for at få hjælp. Vi tilbyder vores service så hurtigt som muligt. Jo flere oplysninger om fejlen vi kan få, jo hurtigere bliver problemet løst.

Problem	Årsag	Løsning
Unormal støj	Slidtage på inderside af søjler	Smør fedt på indersiden af søjlerne
	Urenheder på vognen.	Rens
Motor kører ikke og liften hæves ikke	Løs ledning.	Fastgør ledning.
	Motor defekt.	Skift motor.
	Endestop er beskadiget eller ledning er løs.	Skift kontakten eller fastgør ledning
Motor kører men liften kører ikke op	Motor er tilsluttet med forkert faserækkefølge.	Check motortilslutning.
	Overløbsventil tilstoppet eller løs.	Rens og juster.
	Oliepumpe defekt.	Udskift.
	For lidt hydraulikolie.	Fyld op.
	Olieslange levet løs eller faldet af.	Stram den.
	Udligningsventilen er løs eller tilstoppet.	Rens og juster.
Vogne kører langsomt ned efter at have været oppe	Olieslange lækker.	Check eller udskift.
	Oliecylinder er ikke tæt.	Skift pakning.
	Den indre ventil lækker.	Rens eller udskift
	Magnetventil fungerer ikke.	Rens eller udskift.
	Stålkablet lost eller ikke med same stramning	Check og juster stramning.
Løfter for langsomt	Oliefilter stoppet.	Rens eller udskift.
	Oliestand for lav.	Fyld op.
	Overløbsventilen er ikke justeret.	Juster den.
	Hydraulikolien er for varm (over 45°)	Skift olie.
	Cylinderen er utæt.	Skift pakning.
	Indersiden af søjlerne er ikke indfedtet.	Tilfør fedt.
Kører for langsomt ned	Drøvleventilen tilstoppet.	Rens eller udskift.
	Hydraulikolien er snavset.	Skift olie..
	Dæmperventilen tilstoppet.	Rens eller udskift.
	Olieslange tilstoppet.	Udskift slangen.
Stålkablet er slidt	Ikke indfedtet ved installation eller slid	Udskift.

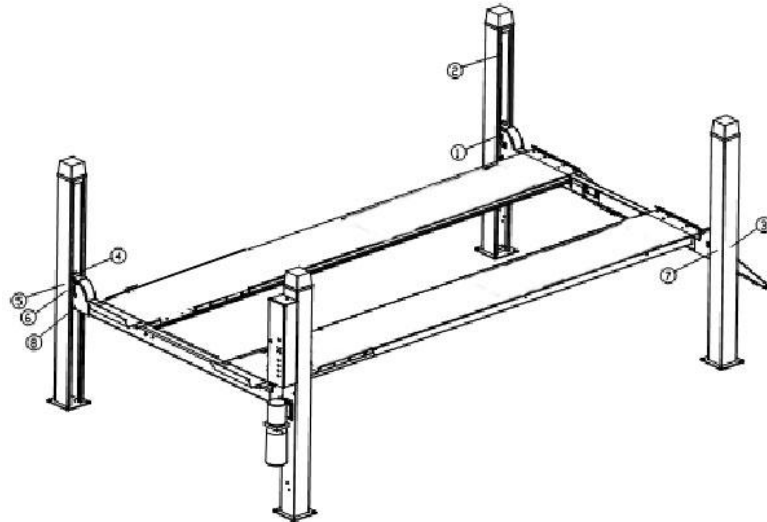


## 6. Vedligeholdelse

Nem og billig rutinemæssig vedligeholdelse kan sikre at liften arbejder normalt og sikkert. Det følgende er nødvendig at udføre rutinemæssigt. Frekvensen er op til den enkelte da det afhænger af anvendeshyppighed

Følgende dele skal smøres.

Nr.	Navn
1	Glider
2	Stålkabel
3	Side glider
4	Glide hjul
5	Sikkerhedsblok A1(A2)
6	Sikkerhedsblok B1(B2)
7	Fjeder
8	Stang



### 6.1 Daglig kontrol før brug

Daglig kontrol af sikkerhedssystemet er meget vigtigt. Konstatering af fejl kan spare tid og forhindre tab eller ulykker.

- Før brug skal man vurdere om sikkerhedslåsen er i indfatning (lyt).
- Check om der er spildt hydraulikolie. Check forbindelse af kæde og stålkabel og check motor.
- Check kæde og stålkabel
- Check at ekspansionsboltene er fastspændte.
- Check at sikkerheds blokkens tænder passer i hakket.

### 6.2 Ugentlig kontrol

- Check fleksibilitet af bevægelige dele
- Check at sikkerhedsdelene er i orden.
- Check mængden af olie i olietanken. Der er tilstrækkelig olie i tanken hvis liften kan hæves til sin højeste position.
- Check at ekspansionsboltene er fastspændte.

### 6.3 Månedlig kontrol

- Check at ekspansionsboltene er fastspændte.
- Check tætheden af det hydrauliske system og fastspænd eller udskift dele, hvis der er læk.
- Check smøring og slid på akser, løftearme og andre relaterede dele og udskift hvis nødvendigt.
- Check stålkabler for slid og smøring.

### 6.4 Årlig kontrol

- Tøm olietanken og påfyld ny olie
- Rens oliefilter.

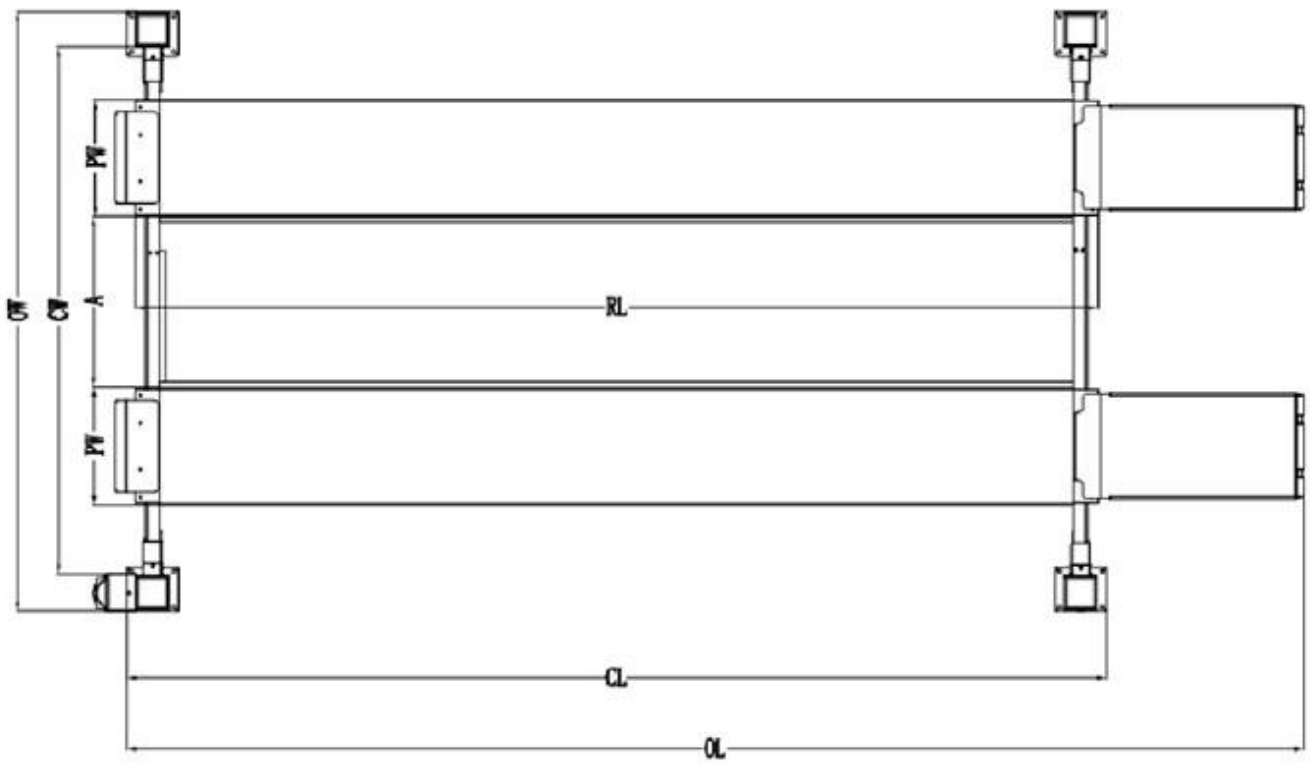
**Hvis ovenstående procedure bliver overholdt, vil liften altid være i god stand og ulykker vil kunne undgås**

## 7. Bilag

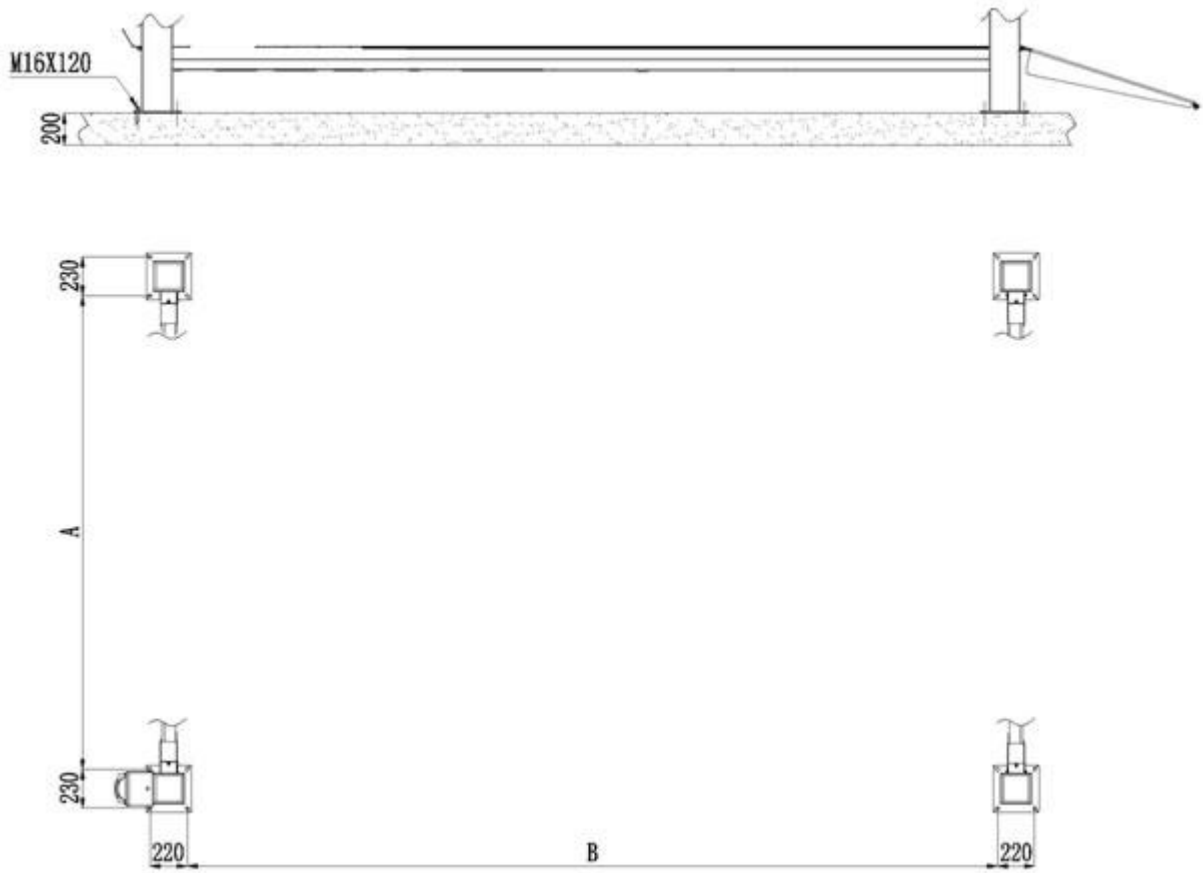
### Bilag1: Pakkeliste for hele liften

No.	Navn	Tegning/størrelse	Antal
1	Hovedplatform	JA4000FN-A4	1
2	Anden platform	JA4000FN-A5	1
3	Tværboom A	JA4000FM-A2	1
4	Tværboom B	JA4000FM-A7	1
5	Rampe A	JA4000FN-A8	2
6	Rampe B	JA4000FN-A10	2
7	Søjle	JA4000FN-A1-B1	4
8	Søjle	JA4000FN-A6-B1	
9	Stang til sikkerhedsblok	JA4000FN-A1-B2	4
10	Kontrolboks	JA4000FC	1
11	Pumpe	JA4000FM-A3-B33	1
12	Glider	JA4000FN-A2-B3	8
13	Glider holder	JA4000FN-A2-B2	8
14	Manuel stang	JA4000FM-A29	1
15	Pumpedel holder	JA4000FN-A13	1
16	Beskyttelse	JA4000FN-A2-B5	4
17	Søjle top beskytter	JA4000FN-A11	4
18	Aksel	JA4000FN-A8-B2	2
19	Håndtag	JA4000FM-A26	1
20	Håndtag holder	JA4000FM-A27	1
21	Reset plade	JA4000FM-A28	1
22	Heks bolt	M12*25	12
23	Heks bolt	M10*30	5
24	Heks bolt	M8*15	16
25	Fjederskive	Φ12	8
26	Fjederskive	Φ10	4
27	Flad skive	Φ12	8
28	Møtrik	M10	5
29	Møtrik	M12	4
30	Møtrik	M20	16
31	Låsesplit	3*40	4
32	Flad skive	Φ10	4
33	Flad skive	Φ8	16
34	Krydskærv bolt	M5*10	4
35	Krydskærv bolt	M6*12	2
36	Krydskærv bolt	M6*30	1

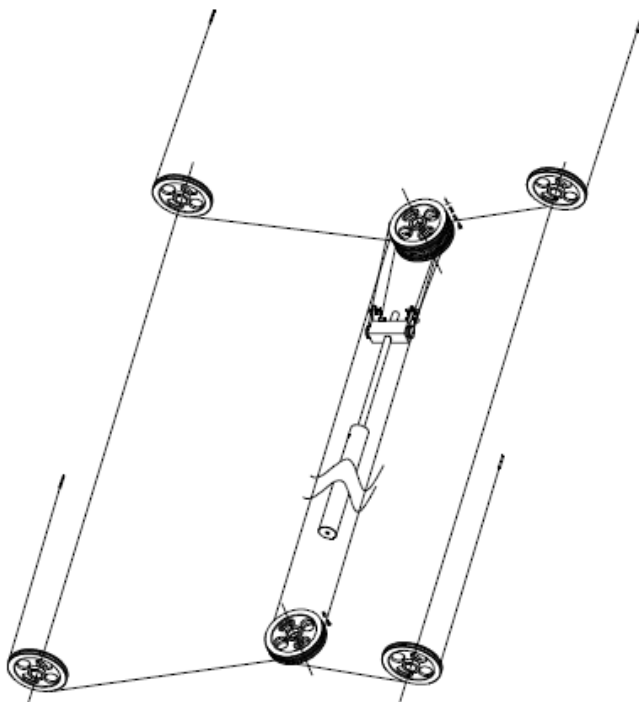
Bilag2: Oversigts tegning



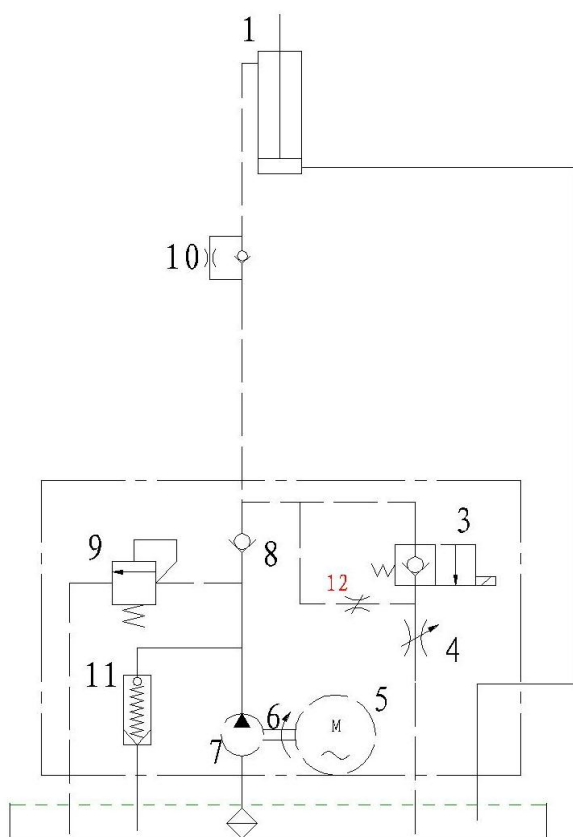
### Bilag3: Gulvplan



### Bilag 4: Stålkabel forbindelser



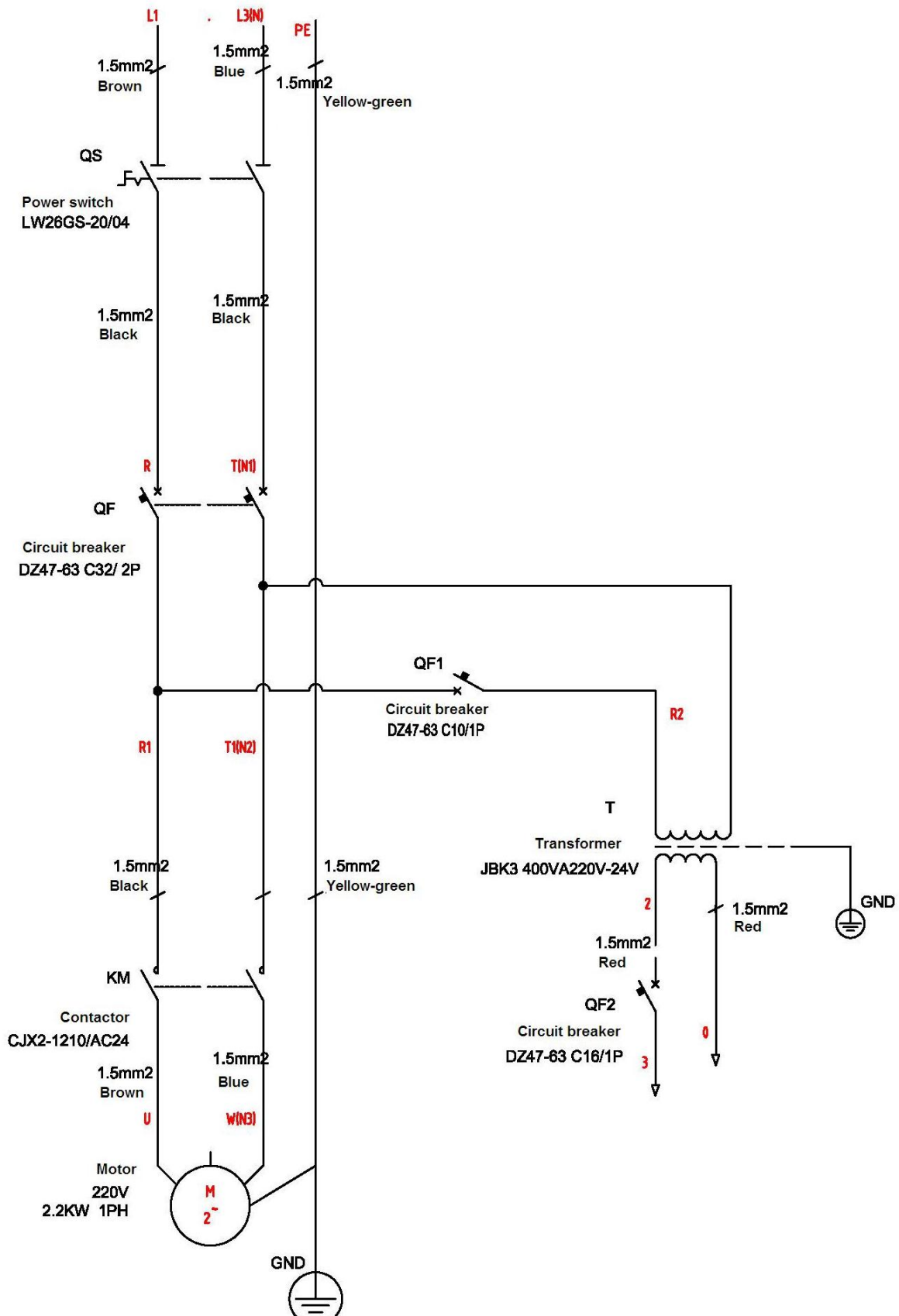
## Bilag 5: Hydraulik system



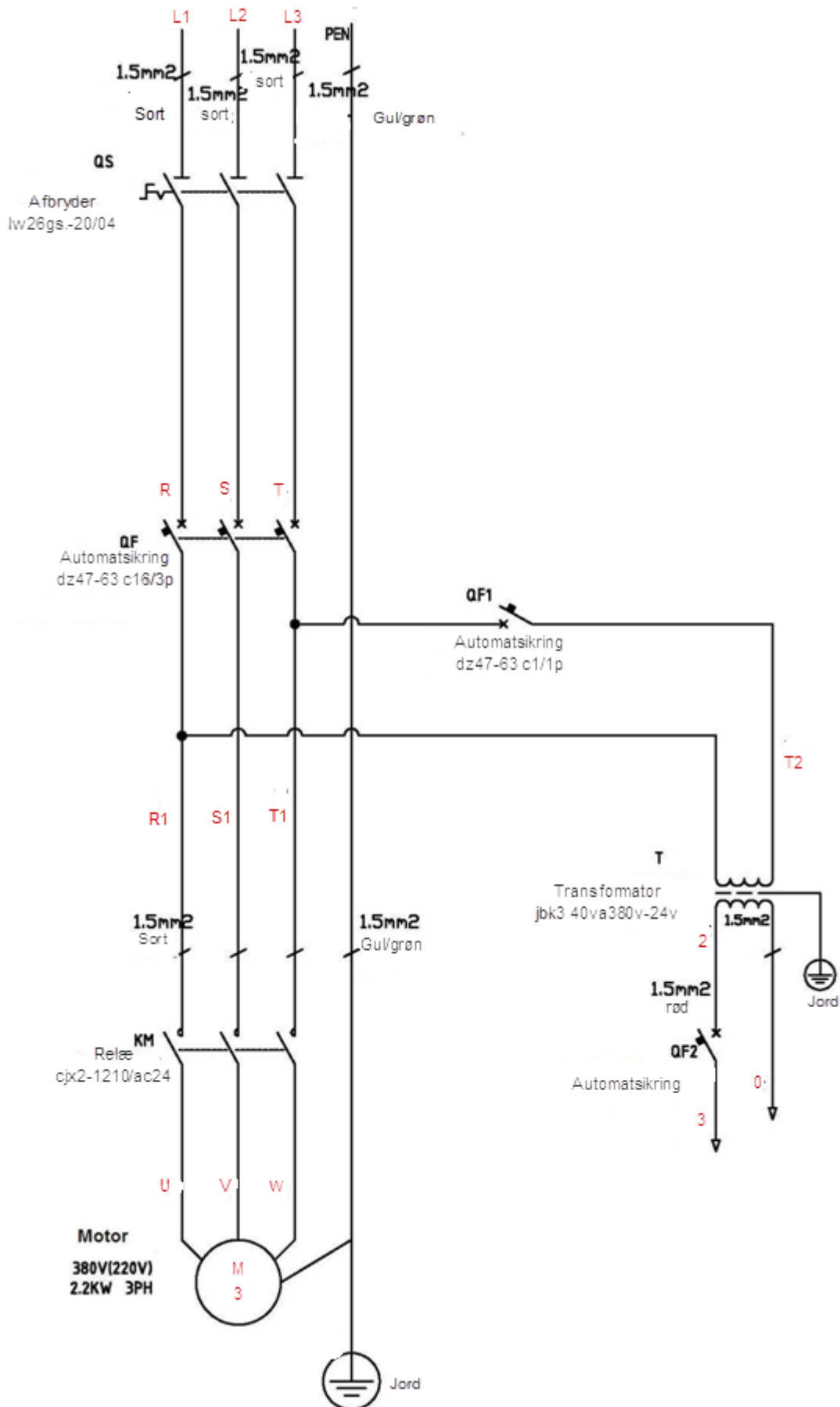
1. Olie cylinder
3. Elektrisk overtryksventil
4. Hastighedsregulator
5. Motor
6. Kobling
7. Tandhjulspumpe
8. Envejsventil
9. Overløbsventil
10. Anti-oscillerings ventil
11. Dæmperventil
12. Nødventil til frigivelse af olietrykket

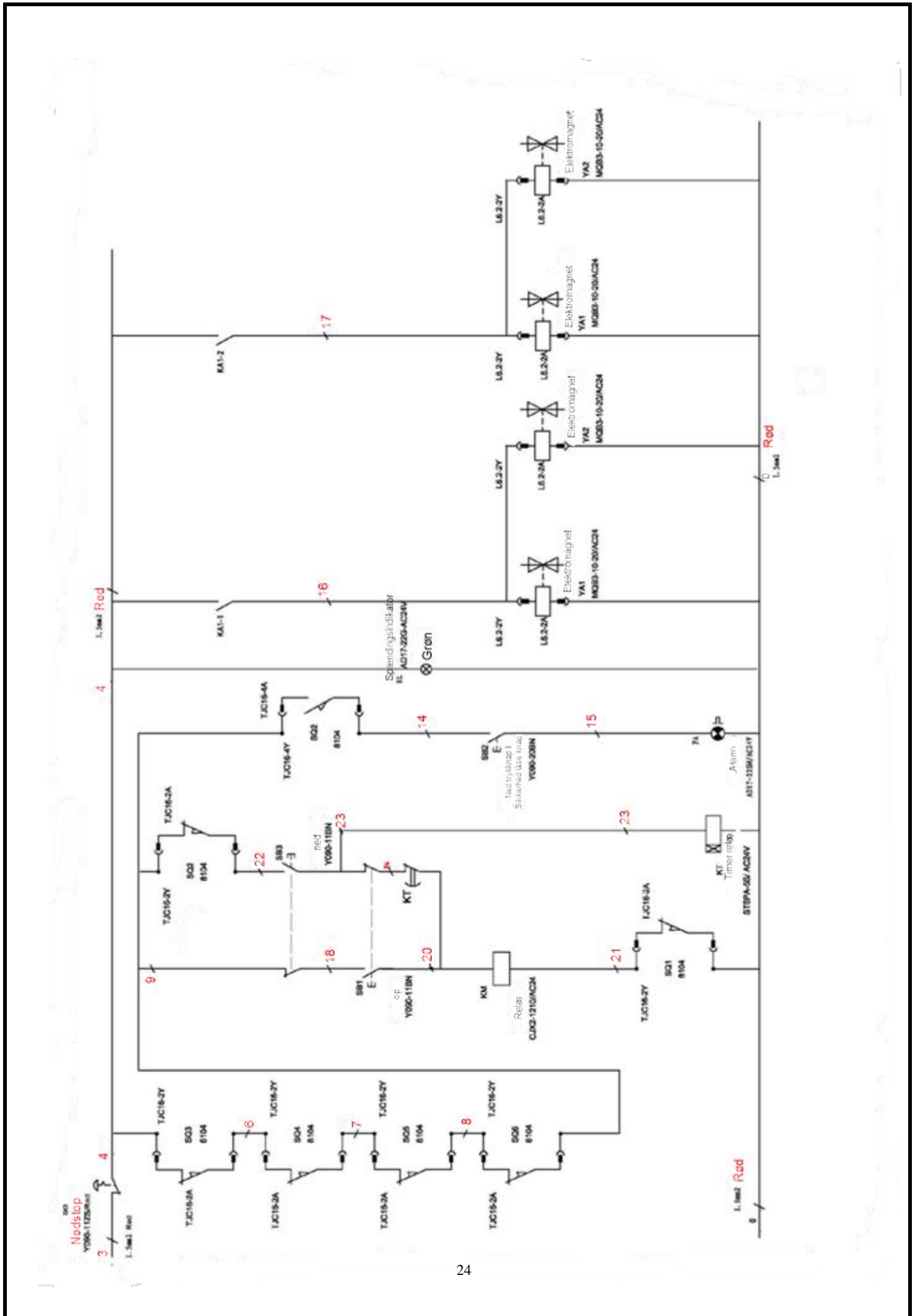
# Bilag6, Ledningsdiagram

## Enkel fase

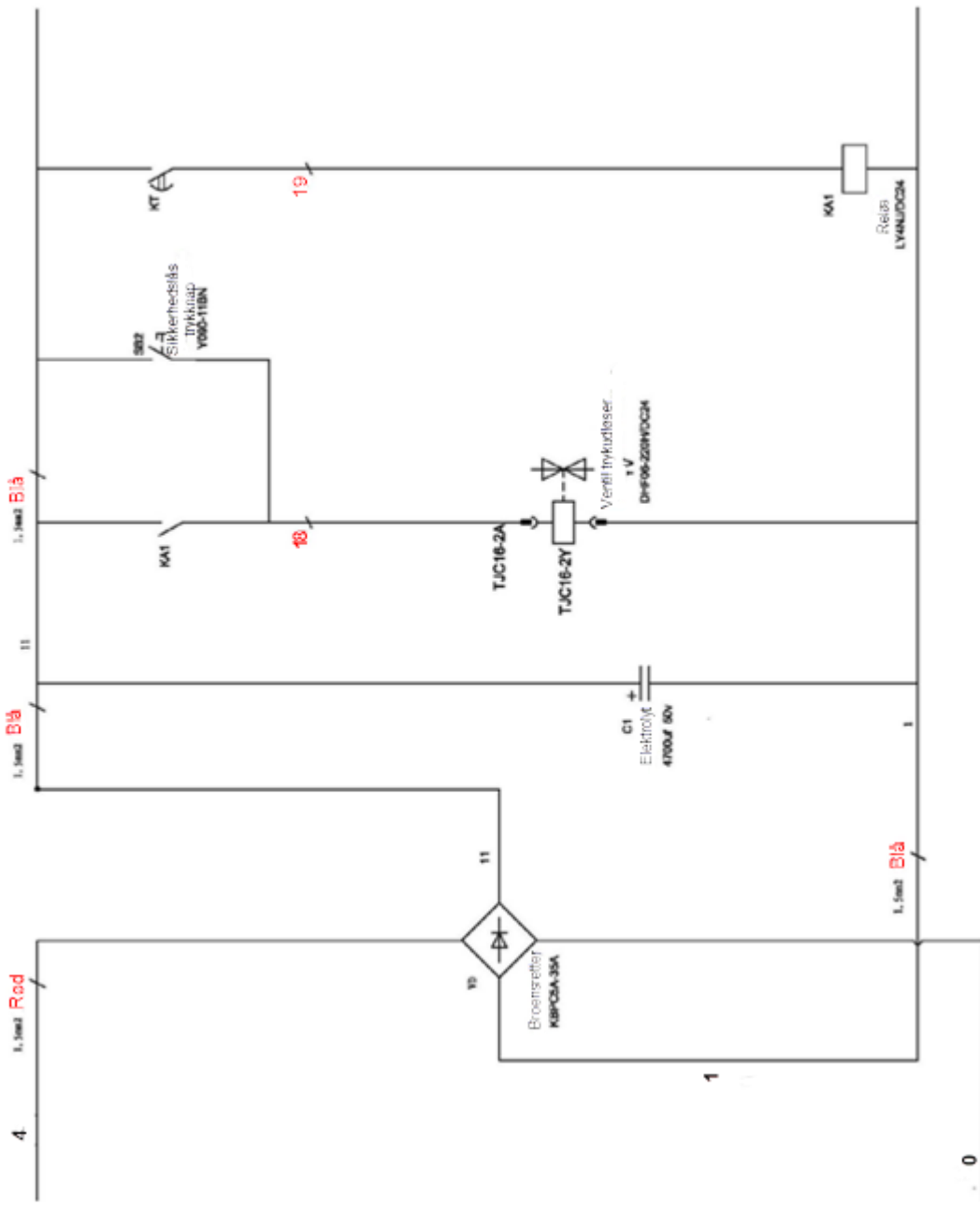


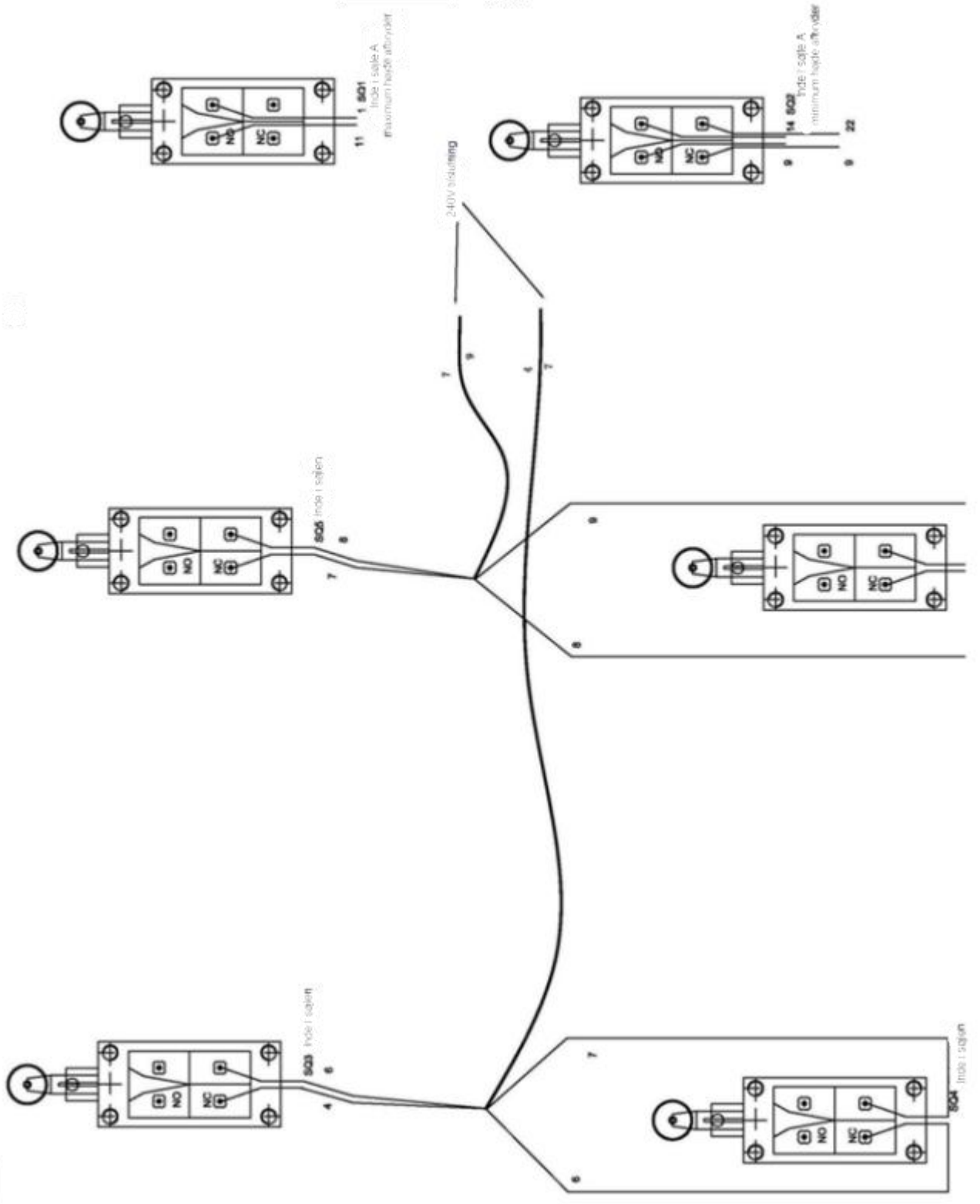
# Tre fase

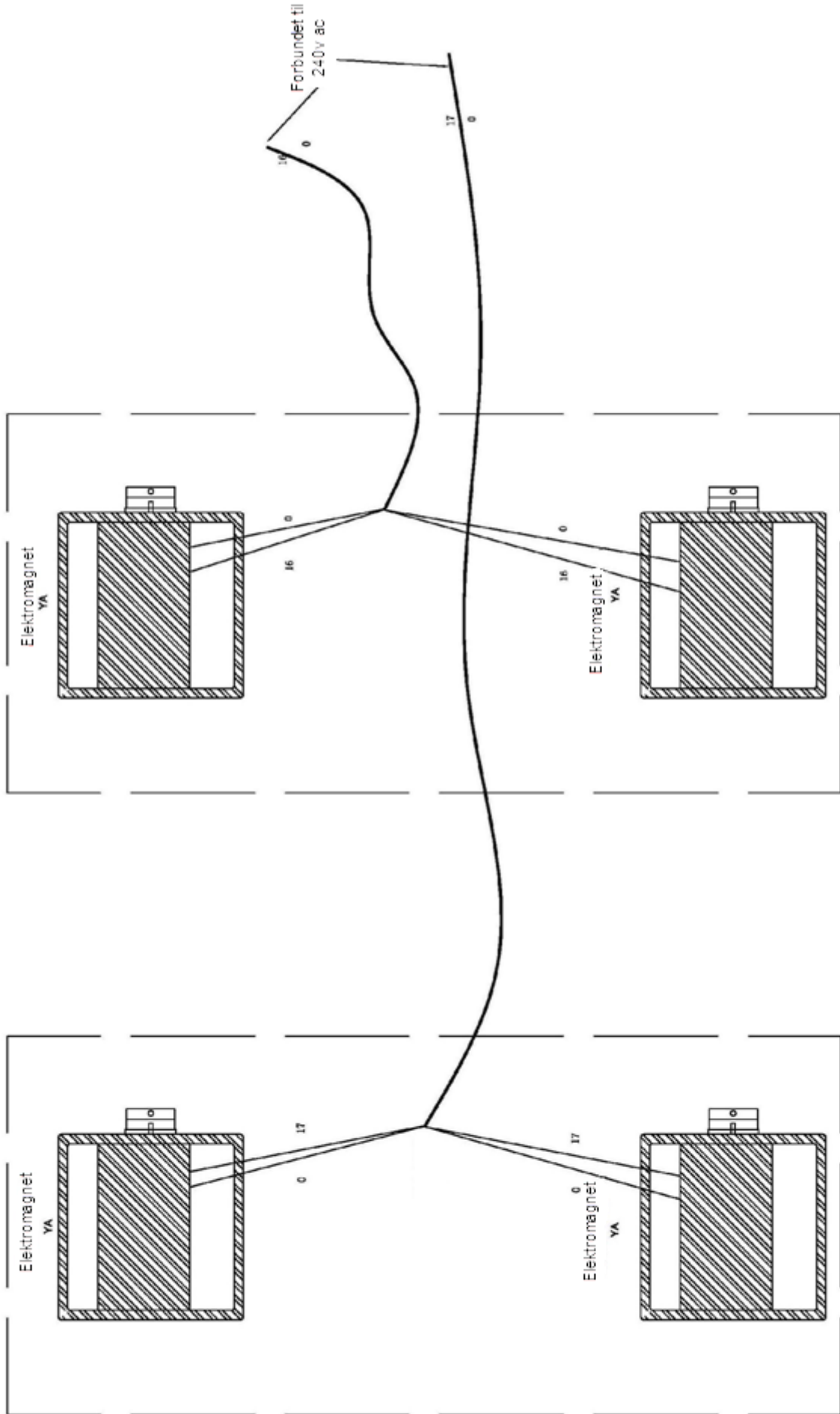


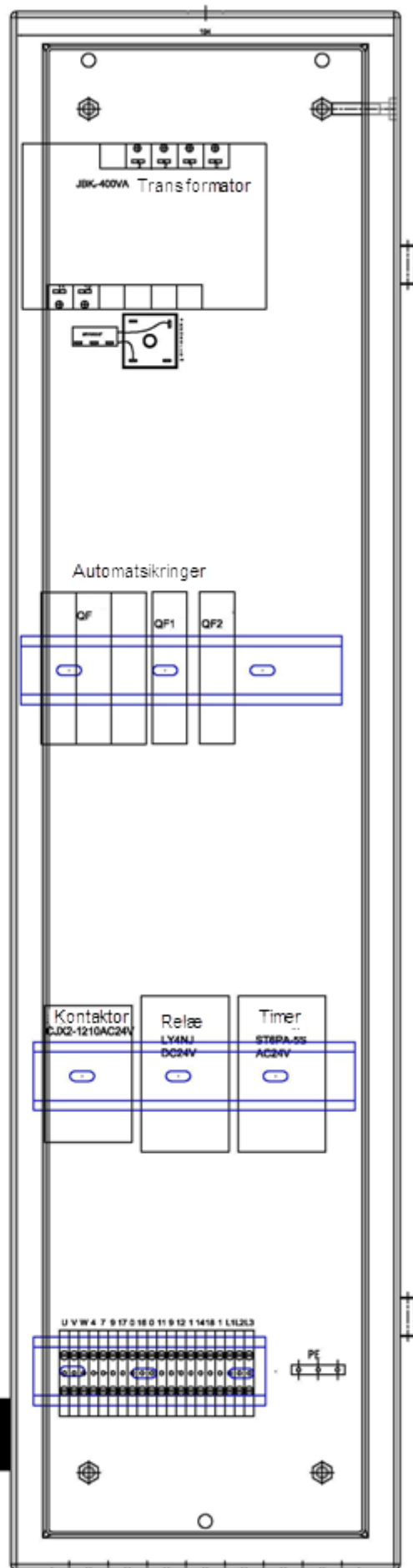
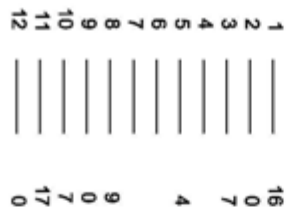
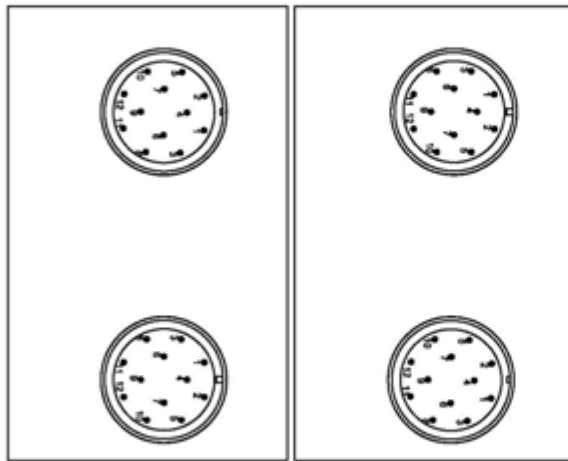






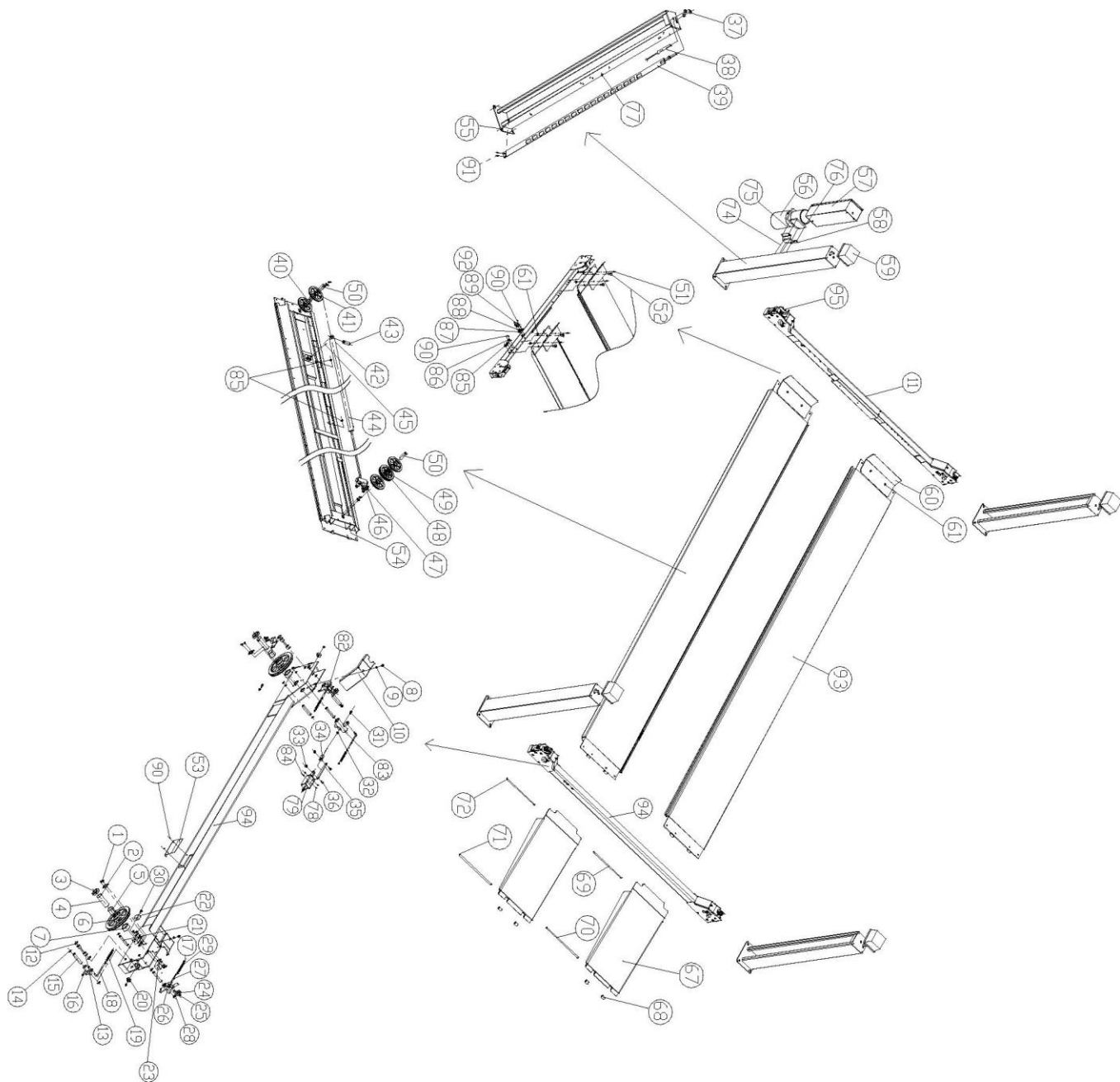






# Bilag 7 : Oversigt, enkeltd dele af liften

JA4000F



No.	Partnummer.	Navn	Tegning/størrelse	Antal	Note
1	214002	Krydskærv fladhoved bolt	M8x12	16	
2	261042	Lyddæmpning til aksel	JA4000FN-A3-B13	6	
3	262007	Afstandsstykke A	JA4000FN-A3-B1	4	
4	261024	Aksel A af skive	JA4000FN-A3-B4	4	
5	220013	Bøsning	4040	4	
6	261004	Skive A	JA4000FN-A3-B3	4	
7	262008	Afstandsstykke B	JA4000FN-A3-B2	4	
8	212046	Sekskanthoved bolt	M8x15	20	
9	217002	Spændestive	M8	36	
10	262020	Beskyttelsesdække	JA4000FN-A2-B5	4	
11	628002	Bom A (svejsning)	JA4000FN-A2-B1	1	48L
12	219002	Split	∅ 25	8	
13	261020	2 ??	JA4000FN-A3-B11	4	
14	219006	Split	∅ 20	18	
15	261019	Aksel 1	JA4000FN-A3-B10	8	
16	261055	Sikkerheds blok B2	JA4000FN-A3-B17	2	
17	216014	Hylde - Låseknop	M8	16	
18	261060	Justerbar stang A	JA4000FN-A3-B8	4	
19	261029	Fjeder	JA4000FN-A3-B32	4	
20	262005	Glideblok (side)	JA4000FN-A2-B4	4	
21	261021	Aksel 3	JA4000FN-A3-B12	4	
22	262004	Glider	JA4000FN-A2-B3	8	
23	261082	Holder til glider	JA4000FN-A2-B2	8	
24	261081	Lille skive	JA4000FN-A3-B5	4	
25	219010	Split	∅ 16	12	
26	261101	Sikkerheds blok A2	JA4000FN-A3-B16	2	
27	261100	Justerbar stang B	JA4000FN-A3-B9	4	
28	214004	Krydskærv fladhoved bolt	M6x16	4	
29	261006	Fjeder	JA4000FN-A3-B22	4	
30	214003	Krydskærv fladhoved bolt	M8x25	8	
31	212011	Sekskanthoved bolt	M6x30	4	
32	216003	Møtrik	M6	7	
33	216019	Låsemøtrik	M6	8	
34	261132	Justerbar søjle	JA4000FN-A3-B33	4	
35	261133	Justerbar klips	JA4000FN-A3-B34	2	
36	211008	Krydskærv bolt	M6x25	8	
37	216009	Møtrik	M20	8	
38					
39	261104	Stålkabel L=12650	JA4000FN-A3-B29	2	4.8L
	261112	Stålkabel L=13790	JA4000FN-A3-B29	2	
40	220011	Bøsning	4025	4	
41	261005	Skive B	JA4000FN-A3-B15	4	
42	221030	Trekantet olieslange tilslutning	KLL8-02	1	
43	261401	4T-Skaft af oliecylander	JA4000FN-A26	1	
44	261015	4T- oliecylander	JA4000FN-A3-B19	1	
45	211065	Stopskrue indvendig heks	M6x10	1	
46	628402	4T-Forbindelsesblok til stålkabel	JA4000F-A3-B20	1	

No.	Partnummer.	Navn	Tegning/størrelse	Antal	Note
47	261080	Stålkabel wirelås	∅ 10 Stål kabel	4	
48	261003	Rotor hjul C	JA4000FN-A3-B26	1	
49	220012	Bøsning	4030	1	
50	261023	Skaft B af Rotor hjul	JA4000FN-A3-B18	1	
51	212012	Sekskant bolt	M12x30	4	
52	211058	Krydskærv undersænket bolt	M12x25	8	
54	428165	Beskyttelse	JA4000FN-A3-B36	2	
	628025	Platform A	JA4000FN-A4	1	JA4000F.48L.4t
	428070				
55	261092	Søjle A	JA4000FN-A11	4	
56	428068	Ledeplade B	JA4000FN-A10	2	
57	216006	Møtrik	M12	4	
58	261077	Pind	JA4000FN-A22	4	
59	628009	Sidestop	JA4000FN-A17	2	
60	628016	Sidestop	JA4000FN-A17	2	
61	628017	Sidestop	JA4000FN-A17	2	
64	262011	Drejeskive holder	JA4000FN-A20	6	
65	628008	Ledeplade (Svejset)	JA4000FN-A8-B1	2	
	252025	Lille rotor hjul	MR30-A22-B5	4	
	428065	Aksel	JA4000FN-A8-B2	2	
	261069	Aksel til ledehjul	JA4000FN-A8-B3	2	
67	219019	Låsering	∅ 15	4	
68	224065	Låsesplit	∅ 3x40	4	
70	212018	Sekskanthoved bolt	M8x20	4	
71	212008	Sekskanthoved bolt	M10x30	4	
72	216005	Møtrik	M10	4	
73	242021	Slangebinder ( ∅ 20 )	JA4000FE-A22	1	
74	215022	Krydskærv fladhoved bolt	M4x14	8	
75	214014	Krydskærv fladhoved bolt	M10x25	6	
76	216030	Låsemøtrik	M10	6	
77	261102	Sikkerhedsblok A1	JA4000FN-A3-B6	2	
78	242022	Slangebinder ( ∅ 40 )	JA4000FE-A21	4	
80				1	
81	428163	Polstring plade	JA4000FN-A3-B35	2	
83				2	
85	215032			6	
				8	
87	334032			2	
	628028				
	628049				

No.	Partnummer.	Navn	Tegning/størrelse	Antal	Note
	628319	Platform B	6435N-A5	1	
	628026				
	628317				
	628024				
	628043	Platform B	6435N-A5	1	
	628315				
	628022		JA4000FN-A5	1	
	628007				
	628013				
	261131				
			JA4000FN-A5	1	



## Bilag8: Reservedelsliste





Reservedele til det elektriske system.

No.	Partnummer	Navn	Specifikation	Unit	Antal	Billede
1	321001	Afbryder	LW26GS-20/04	Stk.	1	
2	322008	Trykknop	Y090-11BN	Stk.	2	
3	322003	Trykknop	Y090-20BN	Stk.	1	
4	324021	Spændingsindikator	AD17-22G-AC24 green	Stk.	1	
5	320088	Transformator	JBK3-400VA 220V-24V	Stk.	1	
6	320115	Transformator	JBK3 400VA 230V-24V	Stk.	1	Samme som nr. 5
7	320116	Transformator	JBK3 400VA 240V-24V	Stk.	1	Samme som nr. 5
8	320087	Transformator	JBK3-400VA 380V-24V	Stk.	1	Samme som nr. 5
9	320099	Transformator	JBK3-400VA 400V-24V	Stk.	1	Samme som nr. 5
10	320117	Transformator	JBK3 400VA 415V-24V	Stk.	1	Samme som nr. 5
11	330004	Relæ	CJX2-1210/AC24	Stk.	1	
12	327002	Automatsikring	DZ47-63C32/2P	Stk.	1	
13	327004	Automatsikring	DZ47-63 C16 /3P	Stk.	1	

No.	Partnummer	Navn	Specifikation	Unit	Antal	Billede
14	327010	Automatsikring	DZ47-63C6/1P	Stk.	1	
15	327020	Automatsikring	DZ47-63C16/1P	Stk.	1	Samme som nr. 14
16	261605	Elektromagnet	6435N-A14 (MQB3-10-20/AC24V)	Stk.	4	
17	322010	Sikkerhedsafbryder	Y090-11ZS/red	Stk.	1	
18	324022	Lydgiver	AD17-22SM/DC24	Stk.	1	
19	336012	Brokoblet ensretter	KBPC5A-35A	Stk.	1	
20	335007	Elektrolyt	4700UF/50V	Stk.	1	
21	328017	kontrolboks	6435N-A19	Stk.	1	
22	326017	Relæ	LY4NJ/DC24V	Stk.	1	
23	326016	Relæholder	PTF-14A-E	Stk.	1	
24	326005	Timerrelæ	ST6P-2AC24V 5S	Stk.	1	
25	326006	Timerrelæ sokkel	PYF-08A-E	Stk.	1	

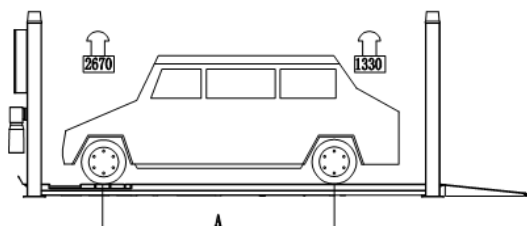
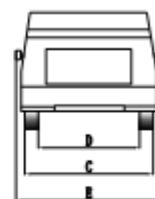
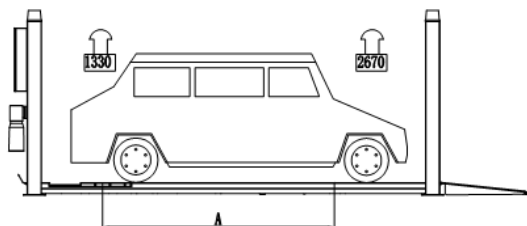
No.	Partnummer	Navn	Specifikation	Unit	Antal	Billede
26	334031	Stik	P32K3A	Stk.	1	
27	334032	Stik	P32J3R	Stk.	1	
28	334033	Stik	P32J3A	Stk.	1	
29	334034	Stik	P32K3R	Stk.	1	
30	321024	Endestop	YBLX-ME8104	Stk.	6	

### Reservedelsliste for det hydrauliske system

No.	Partnummer	Navn	Specifikation	Unit	Antal	Billede
1	N/A	Hydraulikblok	YF-2	Stk.	1	
2	313042	Elektrisk Ventil (tryk frigivelse)	XYF-C	Stk.	1	
3	313018	Envejs ventil	DYF-C	Stk.	1	
4	313020	Anti-bølge ventil	EYF-C	Stk.	1	

No.	Partnummer	Navn	Specifikation	Unit	Antal	Billede
5	313021	Hastighedskontrol ventil		Stk.	1	
6	313017	Udligningsventil	HCYF-C	Stk.	1	
7	211064	Umbraco skrue	M14*1.5	Stk.	2	
8	333022	Pumpemontering	M14*1.5-G1/4	Stk.	1	
9	313015	Kobling	YL-A	Stk.	1	
10	312106	Tandhjulpumpe	CBK-F330	Stk.	1	
11	313030	Olieabsorberende rør	YX-B/270	Stk.	1	
12	313014	Oliefilter	YF-C	Stk.	1	
13	313013	Olierør	YH-D	Stk.	1	
14	329001	Olietank	10L plastiktank	Stk.	1	

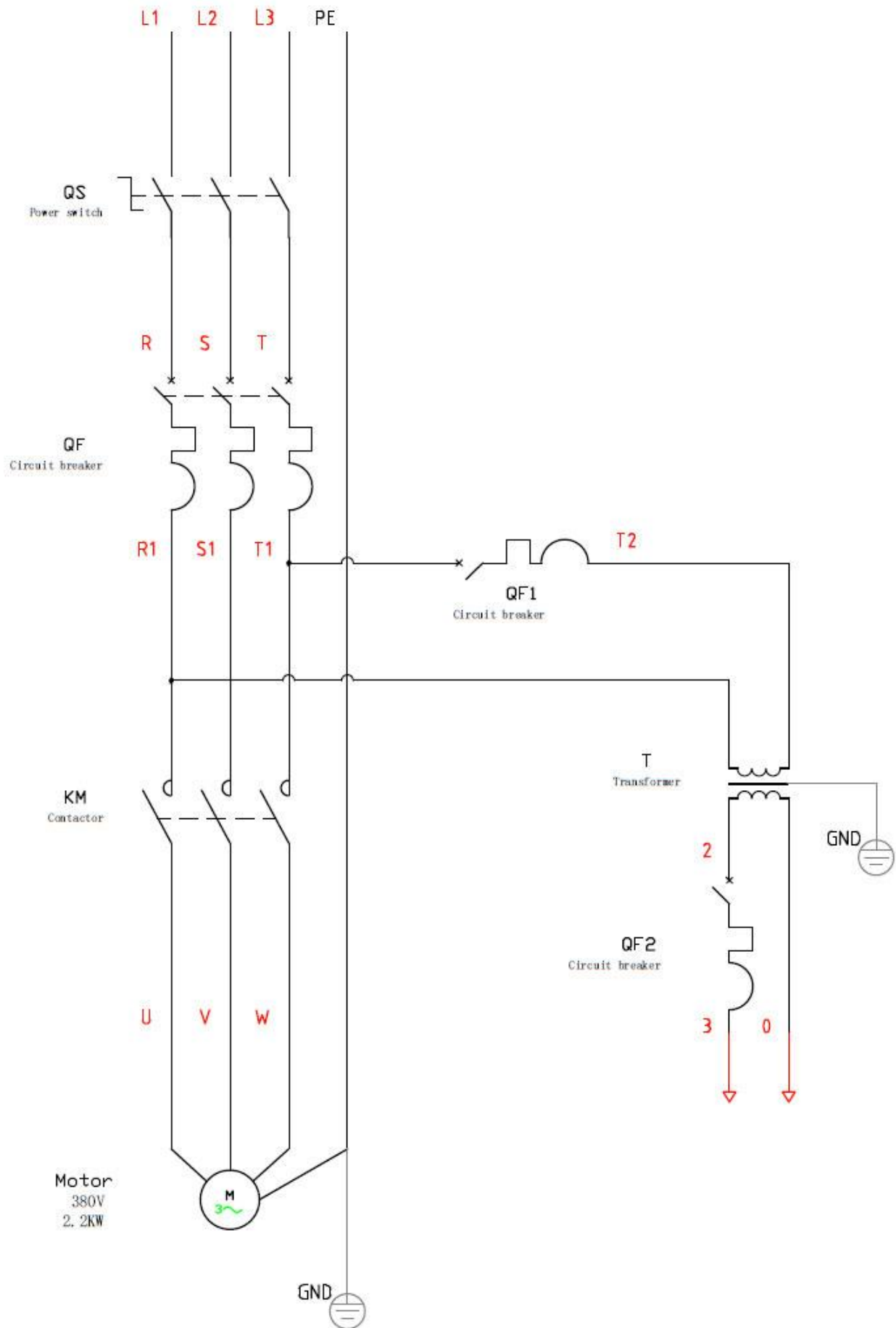
## Bilag9: Størrelse- og vægtkrav til køretøjer

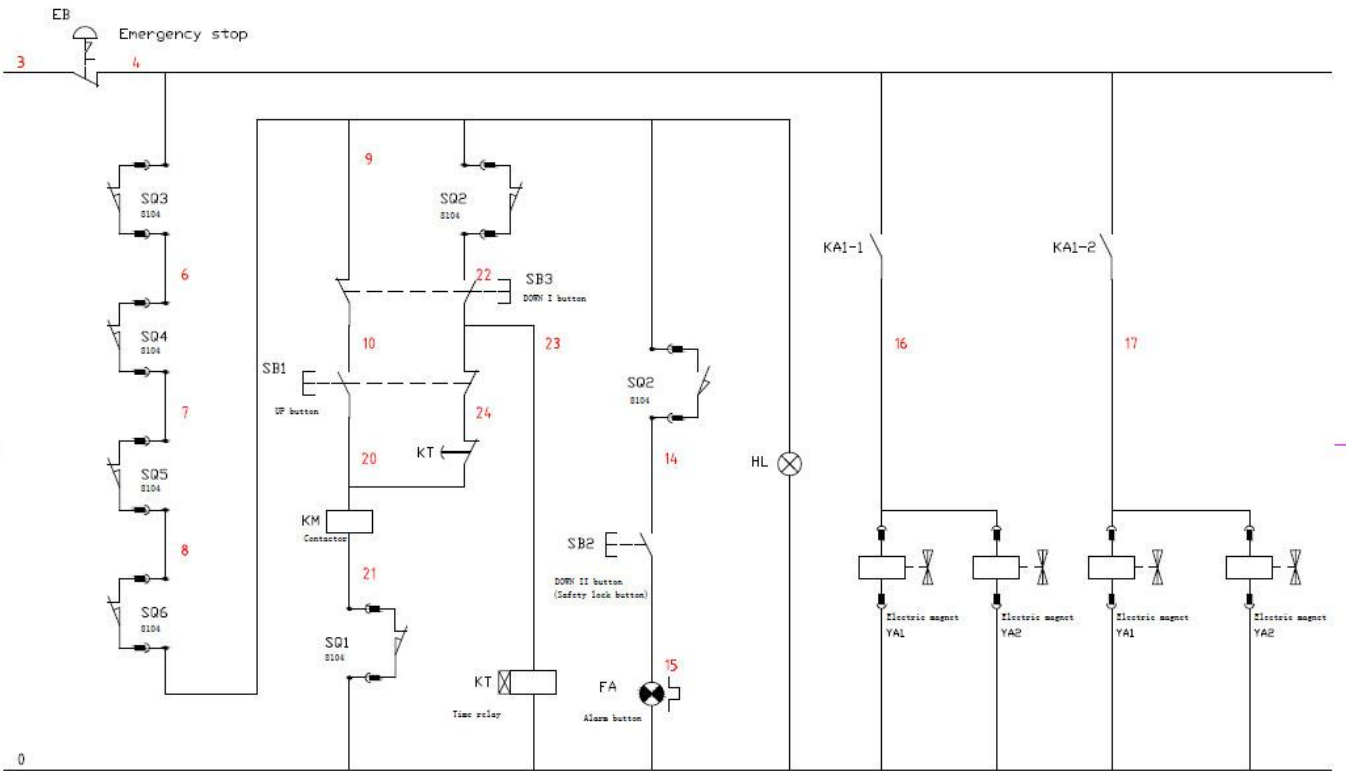
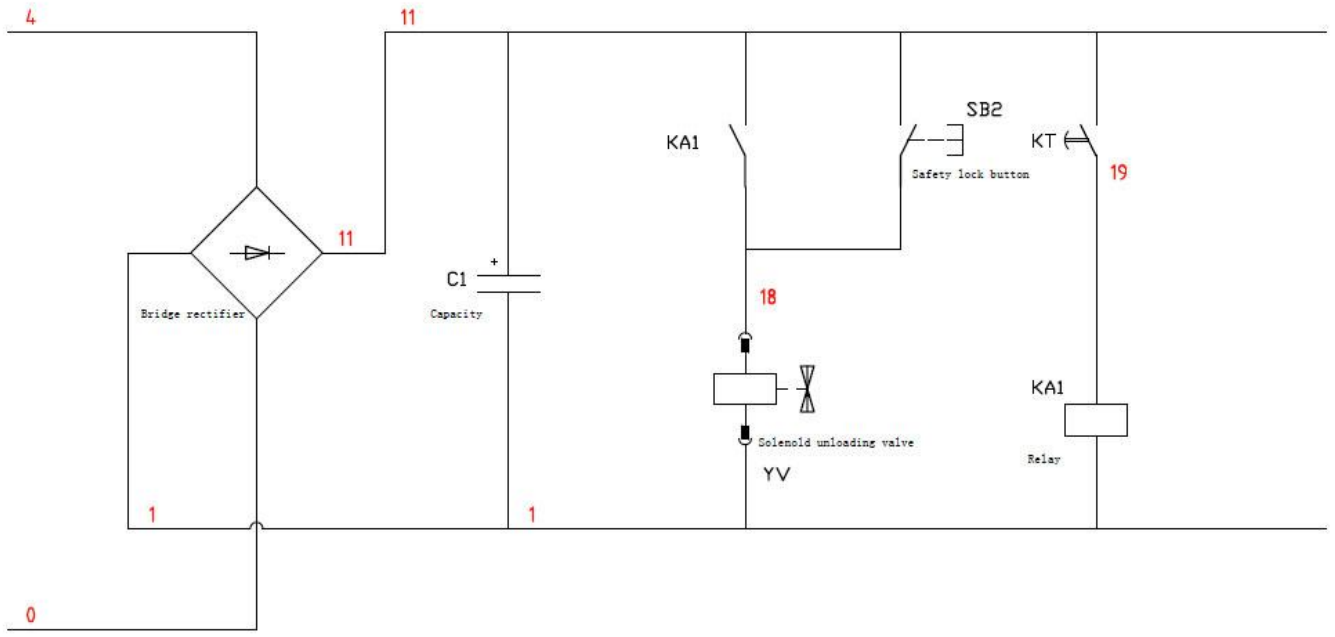


	Min (mm)	Max (mm)
A	-	3000
B	100	-
C	-	2000
D	1000	-
E	-	2400



3 fase / 380V EI diagram









# EC Declaration of Conformity



according to the Machinery Directive 2006/42/EC

For the following equipment :  
 Product : Vehicle lift  
 Type Designation /Trademark : JA4000F JA5500F  
 Manufacturers Name : Jema Autolifte Co., Ltd  
 Manufacturers Address : Li Xianzhuang Industrial Zone, Shangma  
 Community, Chengyang, 266000 Qingdao, China

Refer to in this declaration conforms to the following directive(s)/standards:

**2006/42/EC, EN 1493:2010, EN 60204-1+A1:2009**

The company named above will keep on file for review the following technical documentation:

- Operating and maintenance instructions
- Technical drawings
- Risk assessment
- Description of measures designed to ensure conformity
- Other technical documentation .e.g. quality assurance measures for design and production

Name and address of the person (established in the Community) compiled the technical file: Kasper Petersen; Industrihegnet 2, 4030 Tune, Denmark

Responsible for marking this declaration is the:

Manufacturer  Authorized representative established within the EU

Authorized representative established within the EU (if applicable):

Company Name : .....

Company Address : .....

Person responsible for making this declaration

Name ,Surname : Wang Rensheng .....

Position/ Title : Engineer .....

Qingdao, China      20-May-2014  
(place)                      (date)

.....  
(company stamp and legal signature)

